

ПНЕВМАТИЧЕСКИЙ РОЛИКОВЫЙ ВИБРАТОР ПВР-6125

Руководство по эксплуатации в. 2017-10-04 ВАК-ААК

ОБЛАСТЬ ПРИМЕНЕНИЯ

Пневматический роликовый вибратор ПВР-6125 предназначен для создания механических колебаний, решающих задачи улучшения текучести сыпучих материалов. Производимая роликом высокочастотная вибрация повышенной мощности предотвращает уплотнение материала в трубопроводах и переходах между транспортным оборудованием, облегчает условия опорожнения резервуаров с трудносыпучими и влажными материалами, а также нормализует процессы нагнетания бетонной смеси.

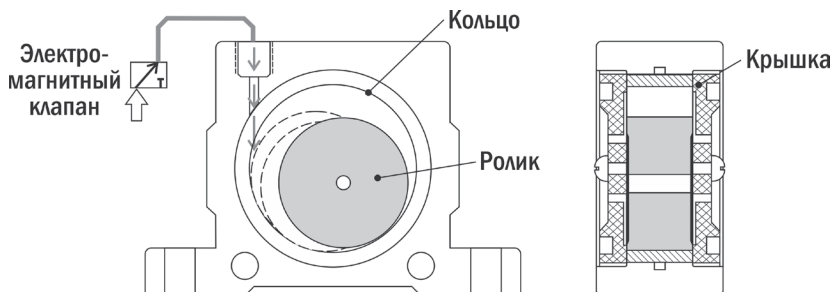
ОСОБЕННОСТИ

- Корпус из специального алюминиевого сплава.
- Наибольшая сила вибрации среди изделий аналогичных размеров.
- Регулируемые частота и амплитуда ударов.
- Мах рабочая температура: 140°C.
- Уровень шума: 75...100 дБ.
- Простая и надежная конструкция.
- Малые размеры и вес.
- Длительный срок службы.



ПРИНЦИП ДЕЙСТВИЯ

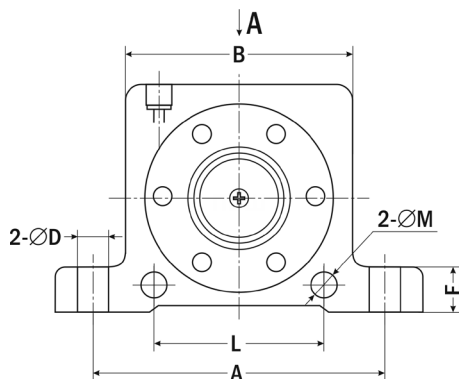
Корпус из специального алюминия оборудован стальным кольцом, внутри которого помещен стальной ролик. Корпус герметизирован с помощью пластиковых боковых крышек. Вибрация создается за счет центробежной силы, действующей на ролик, движущийся внутри кольца под воздействием сжатого воздуха.



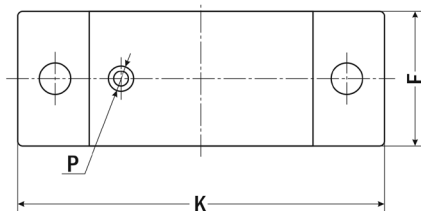
ТЕХНИЧЕСКИЕ ХАРАКТЕРИСТИКИ

Модель	Частота колебаний в минуту			Сила вибрации, Н			Потребление воздуха, л/мин		
	0,2 МПа	0,4 МПа	0,6 МПа	0,2 МПа	0,4 МПа	0,6 МПа	0,2 МПа	0,4 МПа	0,6 МПа
ПВР-6125-50	25150	35150	36150	1175	2955	4255	155	145	195
ПВР-6125-65	19150	21150	26150	2755	4855	6155	215	310	4150
ПВР-6125-80	15650	18650	19150	3150	6125	7450	450	435	575
ПВР-6125-100	11050	14150	15150	3765	6750	8955	560	555	735

ГАБАРИТНЫЙ ЧЕРТЕЖ



Вид А



Модель	Размеры, мм									Вес, кг
	А	В	Д	Е	Ф	К	Л	М	Р	
ПВР-6125-50	68	50	7	12	29	86	40	7	1/8"	0,21
ПВР-6125-65	90	65	9	16	37	111	50	9	1/4"	0,53
ПВР-6125-80	104	82	9	16	43	129	60	9	1/4"	1
ПВР-6125-100	130	103	11	21	52	161	80	11	3/8"	1,8

КОМПЛЕКТАЦИЯ

Наименование	Количество
1. Прибор	1 шт.
2. Руководство по эксплуатации	1 шт.

ГАРАНТИЙНЫЕ ОБЯЗАТЕЛЬСТВА

Гарантийный срок составляет 12 месяцев от даты продажи. Поставщик не несет никакой ответственности за ущерб, связанный с повреждением изделия при транспортировке, в результате некорректного использования, а также в связи с модификацией или самостоятельным ремонтом изделия пользователем.

195265, г. Санкт-Петербург, а/я 70
Тел./факс: (812) 327-32-74
Интернет-магазин: ark5.ru

Дата продажи:

М. П.