

ЭНЕРГОСБЕРЕГАЮЩАЯ ЭЛЕКТРОМАГНИТНАЯ КАТУШКА ASE21B

Руководство по эксплуатации в. 2018-04-13 ААК

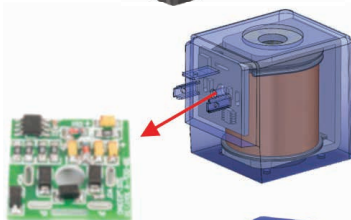
Принцип действия и область применения

Катушка ASE21B используется для управления соленоидным клапаном. Рекомендуется использовать катушку ASE21B взамен стандартной для того, чтобы снизить энергопотребление и тепловыделение, а также увеличить срок службы катушки.

Соленоидный (электромагнитный) клапан – это комбинация двух основных функциональных узлов: 1) соленоида (электромагнита) с сердечником, свободно движущимся в герметично закрытой трубке внутри катушки соленоида; 2) непосредственно клапана с проходным отверстием, в котором установлена диафрагма или поршень, чтобы пропускать или перекрывать поток. Клапан открывается или закрывается движением магнитного сердечника, движущегося в соленоиде, когда на катушку подается питание.

ОСОБЕННОСТИ

- В катушку ASE21B встроена схема управления, снижающая энергопотребление без ухудшения рабочих характеристик.
- Низкое энергопотребление.
- Высокое быстродействие.
- Высокая сила втягивания.
- Долговременная работа без перегрева, малое тепловыделение.
- Температура нагрева: $\leq 30^{\circ}\text{C}$.
- Бесшумность.
- Долгий срок службы.



ТЕХНИЧЕСКИЕ ХАРАКТЕРИСТИКИ

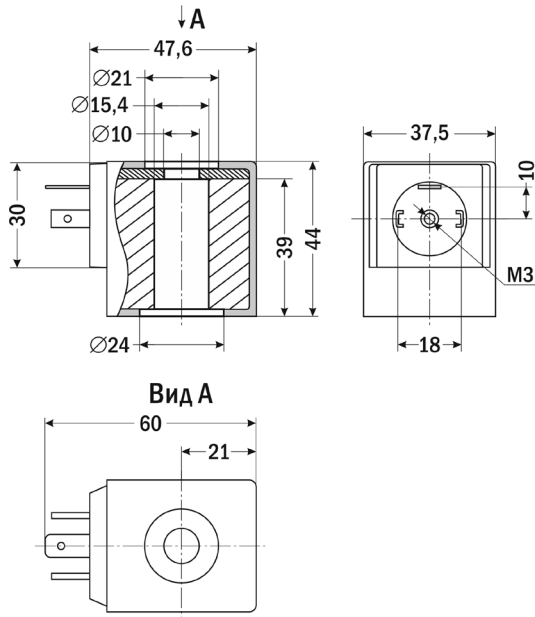
- Размер посадочного отверстия: $\varnothing 15,4 \times H39$ мм.
- Потребляемая мощность: 5,5 ВА (AC), 12 Вт (DC).
- Питание: ~ 220 В, $=24$ В, $=12$ В.
- Корпус: IP65.
- Присоединение: DIN 43650A.
- Вес: 214 г.

ТАБЛИЦА СОВМЕСТИМОСТИ КАТУШКИ ASE21B С СОЛЕНОИДНЫМИ КЛАПАНАМИ

Катушки, которые можно заменить на катушку ASE21B	Клапаны, на которые можно поставить катушку ASE21B
S21H	AR-YCD21F (Ду=65-100 мм), AR-YCP31, AR-YCP32*, AR-YCP31F (Ду=25-50 мм), AR-YCP32F (Ду=25-50 мм)*, AR-YCPS31 (Ду=12-25 мм), AR-YCPS31F (Ду=25 мм), AR-YCE11, AR-ZCT21, AR-YCH21, AR-YCXF
SB407	AR-DL-6G

* Для установки катушки ASE21B на клапаны AR-YCP32, AR-YCP32F нужна рассверловка до $\varnothing 15$ мм металлической пластины верхней части катушки.

ГАБАРИТНЫЕ РАЗМЕРЫ



РЕКОМЕНДАЦИИ ПО ВЫБОРУ КАТУШКИ

Для подбора новой катушки взамен стандартной или вышедшей из строя необходимо учесть значения нескольких основных параметров катушки.

- 1. Внутренний посадочный диаметр катушки.** Он должен быть немного больше диаметра штока, на который будет надеваться катушка. Величина зазора между катушкой и штоком рекомендуется в пределах 0,1...0,4 мм. При большем зазоре катушка будет разогреваться выше максимально допустимой температуры, что приведет к резкому снижению ее ресурса.
- 2. Высота катушки.** Как правило, надетая на шток клапана катушка фиксируется сверху гайкой или стопорным кольцом. Высота подбираемой катушки должна обеспечивать возможность установки этого фиксирующего элемента.
- 3. Напряжение питания катушки.** Определиться с посадочным диаметром и высотой катушки, следует выбрать подходящий вариант по напряжению питания.
- 4. Мощность катушки.** Из ряда катушек с подходящей высотой, посадочным диаметром и напряжением питания нужно выбрать следующую по мощности.

ГАРАНТИЙНЫЕ ОБЯЗАТЕЛЬСТВА

Гарантийный срок составляет 12 месяцев от даты продажи. Поставщик не несет никакой ответственности за ущерб, связанный с повреждением изделия при транспортировке, в результате некорректного использования, а также в связи с модификацией или самостоятельным ремонтом изделия пользователем.

*Генеральный дистрибьютор в России
и сервис-центр*

*195265, г. Санкт-Петербург, а/я 70
Тел./факс: (812) 327-32-74
Интернет-магазин: ark5.ru*

Катушка ASE21B

Питание: _____ В.

Дата продажи: _____

М. П.