

РЕЛЕ КОНТРОЛЯ ТРЕХФАЗНОГО НАПРЯЖЕНИЯ Omix-PD-332

Руководство по эксплуатации v. 2016-10-27 ВАК

Реле контроля трехфазного напряжения Omix-PD-332 предназначено для защиты электрооборудования от работы на пониженном или повышенном напряжении, обрыва, перекоса и нарушения порядка чередования фаз.

ОСОБЕННОСТИ

- Для сетей без нейтрали.
- Широкий диапазон выбора номинального напряжения $\sim 220 \dots 460$ В.
- Раздельное задание уровней U_{\min} и U_{\max} .
- Регулируемое время задержки срабатывания 0,1...10 с.
- Отключение при асимметрии (перекосе) фаз $> 8\%$.
- Питание от контролируемого напряжения.
- Реле ~ 10 А, 250 В.
- Светодиодные индикаторы питания и состояния реле.
- Монтаж на DIN-рейку.



ПОРЯДОК РАБОТЫ

1. Установите прибор на DIN-рейке.
2. Подключите прибор согласно схеме подключения (рис. 4).
3. С помощью поворотных селектора и потенциометров установите значения номинального напряжения U_n (селектор C1), U_{\max} (потенциометр П1), U_{\min} (потенциометр П2) и выдержки времени срабатывания реле T (потенциометр П3).
4. Подайте питание на реле. После этого должны загореться зеленый индикатор питания U_n и красный индикатор состояния реле R. При нормальных условиях реле окажется во включенном состоянии (контакты 11-14 замкнуты, 11-12 разомкнуты).

ДИАГРАММЫ РАБОТЫ РЕЛЕ

1. Защита от повышенного и пониженного напряжения

При превышении порогового значения напряжения начинается отсчет выдержки времени T , по истечении которой реле выключится (контакты 11-14 разомкнутся, 11-12 замкнутся). Реле включится снова после того, как напряжение опустится ниже значения $U_{\max} - 2\%$.

При падении напряжения ниже порогового значения начинается отсчет выдержки времени T , по истечении которой реле выключится (контакты 11-14 разомкнутся, 11-12 замкнутся). Реле включится снова после того, как напряжение поднимется выше значения $U_{\min} + 2\%$.

Индикатор состояния реле мигает во время отсчета времени выдержки и гаснет после срабатывания реле.

Если напряжение вернется к нормальному значению до истечения отсчета выдержки времени, выключения реле не произойдет.

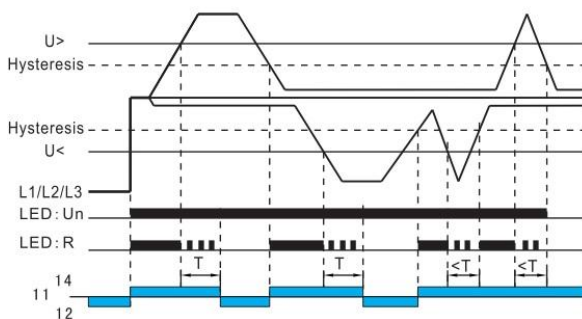


Рис. 1

2. Защита от обрыва и нарушения порядка чередования фаз

Реле немедленно выключится (контакты 11-14 разомкнутся, 11-12 замкнутся) при обрыве хотя бы одной из фаз и включится снова, когда все три фазы будут исправны.

Реле немедленно выключится при нарушении порядка чередования фаз и включится снова при восстановлении порядка чередования фаз.

Индикатор питания гаснет при обрыве первой фазы и мигает при обрыве второй или третьей фазы и при нарушении порядка чередования фаз.

Индикатор состояния реле гаснет при выключении реле из-за обрыва или нарушения порядка чередования фаз.

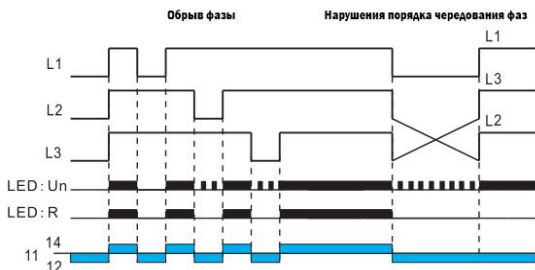


Рис. 2 Обрыв и нарушение порядка чередования фаз

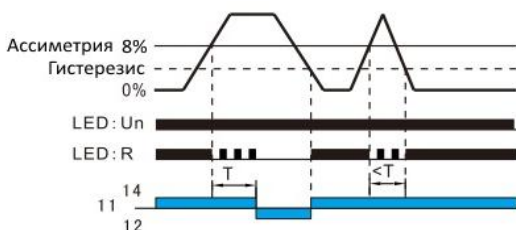


Рис. 3 Асимметрия (перекос) фаз

СХЕМА ПОДКЛЮЧЕНИЯ

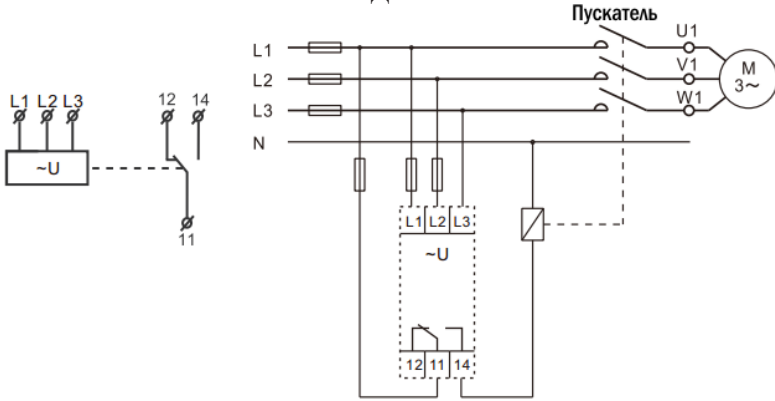


Рис. 4

ГАБАРИТНЫЙ ЧЕРТЕЖ

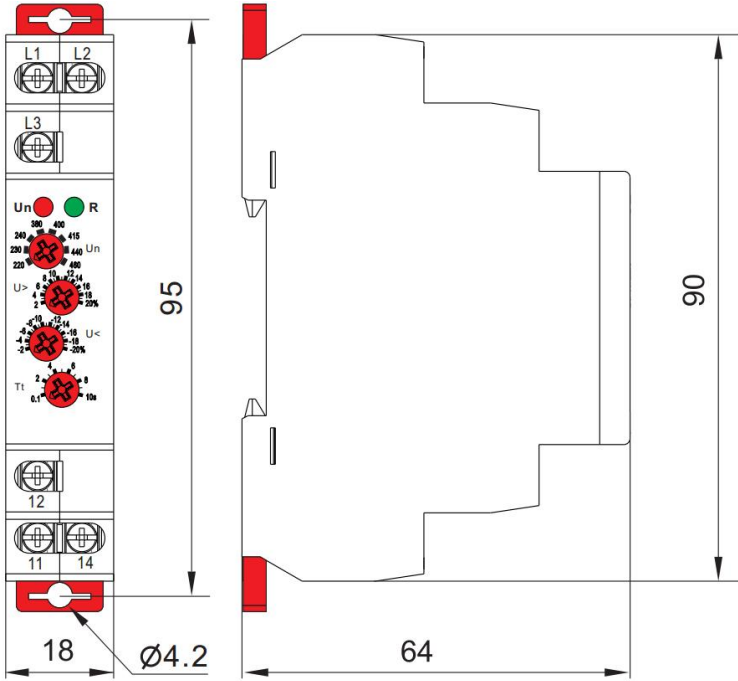


Рис. 5

ТЕХНИЧЕСКИЕ ХАРАКТЕРИСТИКИ

Параметр	Значение
Диапазон значений номинального линейного напряжения $U_{\text{ном}}$	~220...460 В, 45...65 Гц
Погрешность	$\pm 1\%$
Диапазон задания $U_{\text{мин}}$ и $U_{\text{макс}}$	$\pm 2...20\% U_{\text{ном}}$
Порог асимметрии (перекоса) фаз	$8\% U_{\text{ном}}$
Гистерезис (зона возврата)	$\approx 2\% U_{\text{ном}}$
Значение обрыва фазы	$0,7 U_{\text{ном}}$
Напряжение питания, В	~176...552
Диапазон выдержки времени, с	0,1...10
Погрешность задания уставки	$\pm 10\%$
Реле	~10 А, 250 В
Механическая износостойкость, циклов, не менее	10^7
Электрическая износостойкость, циклов, не менее	10^6
Задержка включения при подаче питания, с	0,5
Время сброса, мс, не более	1000
Монтаж	На DIN-рейку, стандарт 1S
Защита	IP40 (лицевая панель), IP20 (клеммы)
Температура эксплуатации, °С	-20...+55
Температура хранения, °С	-35...+75
Габаритные размеры, мм	90×18×64
Вес, г	64

КОМПЛЕКТАЦИЯ

Наименование	Количество
1. Прибор	1 шт.
2. Руководство по эксплуатации	1 шт.

ГАРАНТИЙНЫЕ ОБЯЗАТЕЛЬСТВА

Гарантийный срок составляет 12 месяцев от даты продажи. Поставщик не несет никакой ответственности за ущерб, связанный с повреждением изделия при транспортировке, в результате некорректного использования, а также в связи с модификацией или самостоятельным ремонтом изделия пользователем.

195265, г. Санкт-Петербург, а/я 70
Тел./факс: (812) 327-32-74
Интернет-магазин: ark5.ru

Дата продажи:

М. П.