

ТЕРМОСТАТ ETR 011

Руководство по эксплуатации в. 2013-11-12 DSD-TMS-DVB

Термостат ETR 011 предназначен для поддержания температуры в жилом или производственном помещении, офисе и др. за счет управления исполнительными устройствами (нагревательными приборами, калориферами, клапанами отопления, тепловентиляторами); термостат может использоваться в качестве датчика для сигнализации о понижении/повышении температуры, а также может применяться для управления системами охлаждения.

ОСОБЕННОСТИ

- Управление нагревателями или устройствами охлаждения.
- Реле ~8(1,6) А, 240 В.
- Светодиодный индикатор срабатывания выходного реле.
- Компактные размеры.
- Монтаж на DIN-рейку.
- Питание ~220 В.



Поворотная шкала задания уставки; светодиодный индикатор срабатывания выходного реле

ГАБАРИТНЫЙ ЧЕРТЕЖ

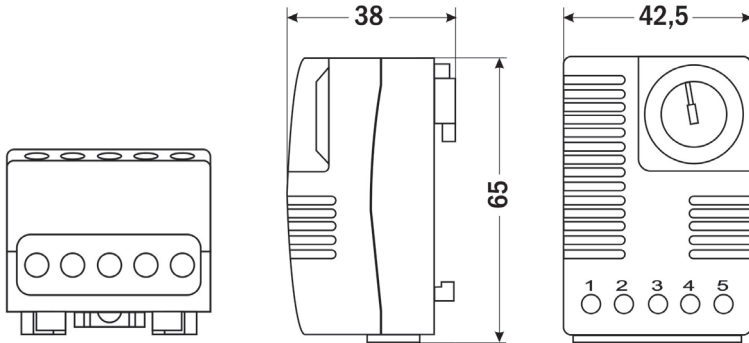
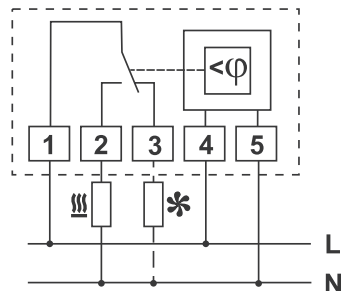
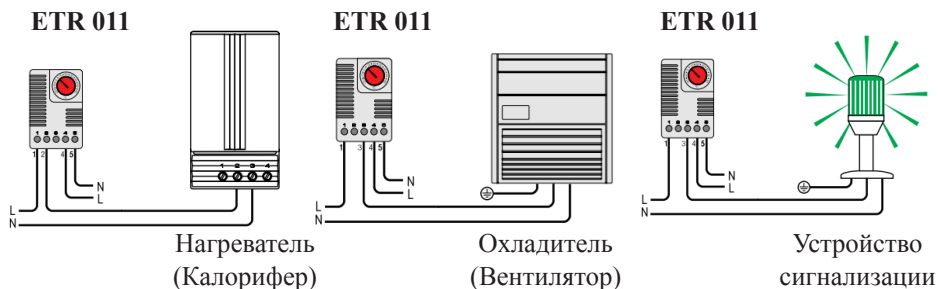


СХЕМА ПОДКЛЮЧЕНИЯ

Устройства нагрева следует подключать к клеммам 2 и L, а устройства охлаждения – к клеммам 3 и L.



ПРИМЕРЫ ПОДКЛЮЧЕНИЯ



ТЕХНИЧЕСКИЕ ХАРАКТЕРИСТИКИ

Параметр	Значение
Регулируемый диапазон температур, °С	-20...+50
Дифференциал переключения, °С	4±1
Реле (активная/реактивная нагрузка)	~8(1,6) А, 240 В
Задержка срабатывания реле, с	5
Количество срабатываний реле	> 100 000
Питание, В	~220
Монтаж	на DIN-рейку
Температура эксплуатации/хранения, °С	-40...+80/ -45...+80
Степень защиты	IP20
Размеры (В×Ш×Г), мм	65×42,5×38
Вес, г	70

КОМПЛЕКТАЦИЯ

Наименование	Количество
Прибор	1 шт.
Руководство по эксплуатации	1 шт.

ГАРАНТИЙНЫЕ ОБЯЗАТЕЛЬСТВА

Гарантийный срок составляет 12 месяцев от даты продажи. Поставщик не несет никакой ответственности за ущерб, связанный с повреждением изделия при транспортировке, в результате некорректного использования, а также в связи с модификацией или самостоятельным ремонтом изделия пользователем.

ООО «Торговый дом «Энергосервис»
 195265, г. Санкт-Петербург, а/я 70
 Тел./факс: (812) 327-32-74, 928-32-74
 Интернет-магазин: www.arc.com.ru
 E-mail: arc@rop3.com.ru

Дата продажи:

М. П.