



ООО «НПП «ПРОМЫШЛЕННАЯ АВТОМАТИКА»

ОКП 42 1878

СИГНАЛИЗАТОР ГОРЕНИЯ ЛУЧ-1АМ-2К

РУКОВОДСТВО ПО ЭКСПЛУАТАЦИИ

В407.053.000.000 РЭ

« КАЗАНЬ »

- 2013-

СОДЕРЖАНИЕ

		Стр.
1	Назначение изделия	3
2	Комплектность	3
3	Указания мер безопасности	3
4	Технические характеристики	3
5	Устройство и работа сигнализатора	5
6	Подготовка к работе	6
7	Размещение и монтаж	6
8	Порядок работы	6
9	Проверка технического состояния	8
10	Техническое обслуживание	9
11	Правила хранения и транспортирования	10
12	Список рисунков	10
13	Приложения на 14 листах	11

1. НАЗНАЧЕНИЕ ИЗДЕЛИЯ

Сигнализатор горения ЛУЧ-1АМ-2К предназначен для контроля наличия факела запальника и горелки, или основного факела в топках котлоагрегатов и используется в комплектах запально-защитных устройств (ЗЗУ) и запально-сигнализирующих устройств (ЗСУ) или в качестве самостоятельного прибора контроля горения факела технологических установок.

Сигнализатор может быть использован в составе действующих и проектируемых систем защиты котельной автоматики в составе запально-защитных устройств по ГОСТ Р 52229-2004 и горелок ГОСТ 21204-97.

Сигнализатор ЛУЧ-1АМ-2К работает в комплекте с ионизационным датчиком запальника (электродом), фотодатчиком инфракрасного излучения ФД-02, комбинированным фотодатчиком инфракрасного и ультрафиолетового излучения типа ФД-05ГМ, устройством селективного контроля горелки типа УСКФ-И и контрольным электродом типа КЭ.

2. КОМПЛЕКТНОСТЬ

2.1. Стандартный комплект поставки:

- Сигнализатор горения ЛУЧ-1АМ-2К - 1 шт.
- Паспорт В407.053.000.000 ПС - 1 экз.;
- Руководство по эксплуатации В407.053.000.000 РЭ - 1 экз.

3. УКАЗАНИЯ МЕР БЕЗОПАСНОСТИ

3.1. Общие требования в части техники безопасности соответствуют "Правилам технической эксплуатации электроустановок потребителей и правилам техники безопасности при эксплуатации электроустановок потребителей" и "Правилам безопасности систем газопотребления и газораспределения ПБ 12-529-03".

3.2. К проведению монтажных, ремонтных и пусконаладочных работ с прибором ЛУЧ-1АМ-2К допускаются лица, изучившие настоящее руководство, прошедшие обучение и имеющие группу по электробезопасности не ниже III.

3.3. Нормативные требования по безопасности:

- Конструкция сигнализатора ЛУЧ-1АМ-2К выполнена с соблюдением требований ГОСТ 12.2.007.0 «Изделия электротехнические. Требования безопасности».
- Сопротивление изоляции не менее 20 МОм, контрольное напряжение 500 В.
- Соответствие Российским стандартам безопасности в объеме требований ГОСТ 12.2.007 и ГОСТ 12.2.006 подтверждается сертификационными испытаниями.

4. ТЕХНИЧЕСКИЕ ХАРАКТЕРИСТИКИ

4.1. Основные технические характеристики сигнализатора представлены в таблице 1, подключаемых датчиков – в таблице 2.

Таблица 1

№	Наименование параметра	Размерность	Величина
1	Чувствительность на частоте F, не хуже: F = 10 Гц F = 15 Гц	мВ	1,5 2,0
2	Длина линии датчик - сигнализатор	м	< 200
3	Быстродействие на наличие / отсутствие пламени запальника или горелки	с	< 2
4	Подавление помех сетевой частоты 50 Гц	мВ	> 200
5	Напряжение питания:	В Гц	~ 220 ± 22 50
6	Выходной сигнал		переключающие контакты электромагнитного реле
7	Допустимые нагрузки на выходные цепи сигнализации: • Переменный ток 220В, 50Гц • Постоянный ток = 30В	А	0,01 - 2,0 0,01 - 2,0
8	Номинальная потребляемая мощность	ВА	5
9	Масса прибора, не более	кг	0,6
10	Габаритные размеры сигнализатора: ширина x высота x длина	мм	178 x 121 x 165

4.2. Режим работы – продолжительный ПВ 100%.

4.3. Климатическое исполнение прибора УХЛ для категории размещения 3.1. по ГОСТ 15150 для температурного диапазона эксплуатации от - 40°С до + 50°С.

4.4. По устойчивости к механическим воздействиям сигнализатор относится к группе N1 по ГОСТ 12997.

4.5. Степень защиты - IP54 по ГОСТ 14254.

Таблица 2

№ п/п	Тип датчика	Детектор пламени	Назначение и область применения
1.	Ионизационный ИД	Электрод	Контроль пламени факела запальника
2.	Ионизационный УСКФ-И	Жаропрочный электрод	Селективный контроль факела газовой горелки для котлов с встречным расположением горелок и также многоярусных с произвольным расположением.
3.	Ионизационный КЭ	Жаропрочный электрод	Селективный контроль факела газовой горелки для водогрейных и паровых котлов малой мощности.
4.	Фотодатчик ФД-02	Фоторезистор ФР1-3-68к	Контроль пламени факела запальника, газовой, пылеугольной, мазутной, паро-мазутной горелок и топки одnogорелочных котлов.
5.	Фотодатчик ФД-05ГМ	Индикатор ультрафиолетового излучения и фотодиод	Селективный контроль пламени газовой, мазутной и пылеугольной горелок по 1 каналу и паро-мазутной форсунки по 2 каналу для котлов с односторонним расположением горелок.

5. УСТРОЙСТВО И РАБОТА СИГНАЛИЗАТОРА

5.1. Принцип работы.

В основу работы канала контроля горелки сигнализатора ЛУЧ-1АМ-2К положен принцип выделения и усиления переменного сигнала, характеризующего процесс горения.

Пульсации яркости факела фотодатчиком преобразуются в электрический сигнал, который поступает в сигнализатор горения для обработки и выдачи дискретного сигнала в схему защиты котла.

Пульсации электропроводимости факела преобразуются встроенным ионизационным датчиком в электрический сигнал и поступают на вход прибора ЛУЧ-1АМ-2К, который выдает дискретный сигнал в схему контроля наличия пламени и подачи топлива в запальник.

Принцип действия канала контроля запальника основан на использовании сигнала от ионизационного датчика (контрольного электрода), представляющего собой детектированное пламенем факела переменное напряжение между электродом и заземленным корпусом горелки. Продетектированное пламенем сигнал от исходного уровня питания 220В, 50Гц составляет величину от минус 10В до минус 20В постоянного тока, который открывает полевой транзистор с релейной нагрузкой.

5.2. Конструкция сигнализатора ЛУЧ-1АМ-2К.

Сигнализатор (рис.1) состоит из пластикового корпуса и электронной схемы обработки сигналов и релейными выходами.

На передней панели расположены индикаторы наличия питания **СЕТЬ**, горения **ФАКЕЛ ЗАПАЛЬНИКА** и **ФАКЕЛ ГОРЕЛКИ**, светодиодная полоса уровня сигнала канала контроля горелки и регулятор усиления сигнала канала контроля горелки **НАСТРОЙКА**.

На внутренней стороне крышки приведена типовая схема подключения прибора к фотодатчикам ФД-05ГМ и ИД, подачи питания и внешних цепей сигнализации.

5.3. Назначение внешних электрических цепей сигнализатора ЛУЧ-1АМ-2К и требования к электромагнитной совместимости в проектах.

5.3.1. Внешние электрические цепи сигнализатора ЛУЧ-1АМ-2К с адресами для подключения к датчикам и схеме управления приведены на рис.6.

5.3.2. Схемы принципиальные электрические выходных цепей фотодатчиков приведены на рис. 7, 8.

Фотодатчик ФД-05ГМ требуют обязательного соблюдения полярности, указанной в графе «АДРЕС».

5.3.3. Линии связи к ионизационному датчику запальника и горелки УСКФ-И изготавливать из экранированного кабеля сечением (0,75- 1,0) мм²; сигнальный (центральный электрод) датчика подключить к прибору ЛУЧ-1АМ-2К, контакт ХТ1:3, экран подключить к ХТ1:4.

5.3.4. Линии связи к фотодатчикам выполнить экранированной витой парой проводов сечением (0,35-0,50) мм², шаг скрутки (15-20) или стандартной витой парой типа **STR 2-ST** или **UTR 2-ST** для телекоммуникаций.

5.3.5. Провода для цепей питания и сигнализации - с сечением (0,5-0,75) мм².

5.3.6. Для увеличения коммутируемой мощности в цепях сигнализации ЛУЧ-1АМ-2К использовать промежуточные реле типа **РП-25**, **ПЭ-36-144**, **РПЛ-122** и аналогичные с обмоткой управления 220В, 50Гц.

6. ПОДГОТОВКА К РАБОТЕ

6.1. При подготовке прибора ЛУЧ-1АМ-2К к работе необходимо:

- установить, нет ли поломок, вызванных процессом транспортировки;
- изучить техническую документацию.

6.2. Проверить работоспособность, для чего:

- подключить сигнализатор к блоку питания с напряжением 220В переменного тока с соблюдением фазировки согласно схеме рис.13 - при этом загорается индикатор **СЕТЬ**.
- направить фотодатчик на пламя спиртовой горелки, газовой зажигалки или другой источник пламени - при этом должен загореться индикатор наличия пламени **ФАКЕЛ ГОРЕЛКИ**, также должна светиться светодиодная полоса индикации мощности потока излучения .

Перекройте фотодатчик от источника излучения - при этом прибор должен показывать отсутствие факела. Проверьте срабатывание прибора на наличие (отсутствии) факела перекрытием потока излучения 2 - 3 раза.

7. РАЗМЕЩЕНИЕ И МОНТАЖ

7.1. Эксплуатация прибора ЛУЧ-1АМ-2К производится в составе объекта или изделия, в который включен данный прибор. Все указания по порядку работы прибора определяются инструкцией по эксплуатации основного изделия с учетом технических параметров прибора, приведенных в настоящем паспорте.

Смонтируйте оборудование на объекте. Для чего:

- установить фотодатчик или УСКФ-И в зависимости от исполнения ЗЗУ в отведенное посадочное место на горелке;
- сигнализатор ЛУЧ-1АМ-2К установить на панель контроля и заземлить;
- подключить к сигнализатору датчик контроля факела запальника, датчик контроля факела горелки и внешние цепи автоматики согласно проекту, разработанных на основании электрических схем по рис. 9, 10, 11 и 12.

Примечания:

1. При использовании различных фотодатчиков конкретные схемы должны разрабатываться на основании принципиальных электрических схем, приведенных на рис. 7, 8.
2. При использовании фотодатчиков ФД-05ГМ для контроля факела газовой горелки и паро-мазутной форсунки необходимо переключение сигнальных входов сигнализатора посредством замыкания и размыкания контактов ХТ1:6 и ХТ1:4 (контакты разомкнуты – используется ультрафиолетовый датчик, замкнуты – используется инфракрасный фотодиод) (рис.11).
3. При выборе взаимного расположения мест установки запальника и фотодатчика учитывать деформацию факела запальника воздухом горелки с целью исключения попадания в поле зрения фотодатчика.

Направления вращения факелов горелок определить по документации на котлоагрегат или по фактическому расположению лопаток.

8. ПОРЯДОК РАБОТЫ

8.1. Контроль факела запальника.

Рассмотрим последовательность и порядок работы прибора ЛУЧ-1АМ-2К согласно типовой схемы управления розжигом и контроля факела запальника (рис. 9) с использованием контактных групп реле **К2** прибора ЛУЧ-1АМ-2К.

После подготовки котла к растопке и завершения вентиляции топки разрешается подача питания в схему управления запальником.

Переведите тумблер SA1 **"СТОП / РАБОТА"** в замкнутое положение **"РАБОТА"**. При нажатии кнопки SB1 **"ПУСК"** открывается электромагнитный клапан Y1 и подается газ на запальник, одновременно через нормально-замкнутые контакты группы К2-1 реле К1 включается источник высокого напряжения Е1 типа БИР-6 или ИВН и от искрового разряда воспламеняется газо-воздушная смесь.

Продетектированный пламенем факела запальника сигнал через электрод датчика ионизации поступает на вход сигнализатора и включается реле К2, при этом: размыкаются и переключаются контакты группы К2-1 и отключается источник высокого напряжения. Одновременно через замкнутые контакты группы К2-1 обеспечивается прохождение тока на газовый клапан после отпускания кнопки SB1 **"ПУСК"**. Сигнал наличия факела запальника выдается замыканием контактов К2-2 в схему управления розжигом горелки. При погасании факела запальника сигнализатором выключается реле К2, переключаются контакты группы К2-1 и закрывается клапан Y1 подачи газа на запальник, также снимается сигнал наличия факела размыканием контактов группы К2-2.

Принудительное отключение запальника производится переводом тумблера SA1 в положение **"СТОП"**, при этом прекращается подача газа на запальник.

Примечания:

1. При автоматическом розжиге SB1 и SA1 заменить контактами реле или оптоэлектронных ключей переменного тока.

8.2. Контроль факела горелки фотодатчиками.

После розжига запальника производится розжиг основной горелки. Типовая схема подключения с использованием фотодатчика ФД-02 приведена на рис.10, с фотодатчиком ФД-05ГМ – на рис.11.

Труба для визирования на факел должна иметь внутренний диаметр не менее 46 мм и длину в пределах (300 - 1200 мм) – стандартная рекомендация:

- Труба D57x3(2,5) , длина L=800 мм.;
- Труба D51x 2,5 , длина L=400 мм.;
- Труба D120x10 , длина L=3000 мм.;

Конструктивную привязку узла крепления производить согласно габаритным чертежам на фотодатчики, приведенных на рис. 2 и 3.

Примечание. При наладке регулятор усиления **НАСТРОЙКА** на ЛУЧ-1АМ-2К должен находиться в среднем положении.

8.3. Контроль факела горелки устройством УСКФ-И или электродом типа КЭ.

Устройство селективного контроля ионизационное обеспечивает селективный контроль факела газовой горелки за счет ввода в факел жаропрочного электрода и регистрации пульсаций электропроводимости пламени сигнализатором ЛУЧ-1АМ-2К. От контрольного электрода КЭ отличается большей теплостойкостью.

Конструкция устройства УСКФ-И приведена на рис.4, электрода КЭ – на рис.5.

Устройство устанавливается в направляющую трубу с внутренним диаметром (60-80) мм с подводом охлаждающего воздуха внутрь УСКФ-И. При растопке котла устройство постепенно погружается в установочную трубу до получения устойчивого сигнала наличия факела по прибору ЛУЧ-1АМ-2К при минимальном погружении и закрепляется фиксирующим винтом на фланце.

Примечание. При поиске установочной длины регулятор усиления **НАСТРОЙКА** на ЛУЧ-1АМ-2К должен находиться в крайнем левом положении (минимальное усиление), при эксплуатации – в среднем положении.

9. ПРОВЕРКА ТЕХНИЧЕСКОГО СОСТОЯНИЯ

9.1. Проверка технического состояния прибора производится с целью обеспечения работоспособности в период его эксплуатации.

9.2. Проверка технического состояния проводится 1 раз в 2 года.

9.3. Работоспособность и характеристики прибора проверяются в нормальных климатических условиях в специализированных лабораториях (цехах) с применением необходимого оборудования, контрольно-поверочной аппаратуры и соблюдением правил техники безопасности.

9.4. На рабочем месте должны быть:

типовые инструкции по технике безопасности при регулировке радиоаппаратуры до 1000В;

1. профессиональный комплект радиомонтажника;
2. лупа 3,5^X и 5^X;
3. мегаомметр М4100/3 на 500В и пределом до 100 МОм;
4. вольтметр цифровой ВЗ- 27/А1
5. тестер ТЛ-4М
6. пробник универсальный
7. блок питания Б5-29 (24В; 0,1А)
8. G1 - генератор низкочастотный ГЗ - 118 (используемые параметры):
полоса частот (1 - 200 Гц);
- выходное напряжение регулируемое (0,2 - 500 мВ);

- дискретность установки частоты 0,1 Гц;
 - встроенный аттенюатор 60 дБ;
 - внешний делитель 1: 10.
9. Р1 - прибор цифровой Ц4313 (используемые параметры):
- пределы измерения (0 - 50) мВ и (0- 500) мВ;
 - рабочий диапазон частот (10 - 100) Гц;
 - погрешность измерения $\pm 2,5$ %.
- Комплекующие - согласно схеме рис.16.
- Примечание.** Допускается использовать приборы по техническим характеристикам и классу точности не хуже указанных в настоящем документе.
- 9.5. Проверка сопротивления изоляции.
- Проверить сопротивление изоляции:
- между объединенными контактами 1...4 и 7...17 колодки ХТ1- мегаомметр должен показывать не менее 20 МОм.
- 9.6. Проверить на работоспособность сигнализатора, для чего:
- Собрать схему проверки сигнализатора (см. **рис. 13**);
 - Включить приборы;
 - На панели ЛУЧ-1АМ-2К и в схеме контроля должны гореть индикаторы **СЕТЬ**.
- 9.7.1. Проверка помехозащиты .
- На вход 2-го канала подать напряжение 200 мВ с частотой $50 \pm 0,2$ Гц
 - с генератора G1 (тумблер SA1-включен), регулятор усиления **НАСТРОЙКА** повернуть по часовой стрелке до упора и произвести расстройку частоты генератора на ± 3 Гц - при этом сигнализатор не должен срабатывать – индикатор **ФАКЕЛ ГОРЕЛКИ** должен находиться в погашенном состоянии. Контроль состояния релейных выходов проконтролировать по светодиодным индикаторам.
- 9.7.2. Проверка чувствительности канала контроля горелки
- Установить на генераторе G1 сигнал 200 мВ эфф. на частоте 10 Гц и ослабить сигнал до 1 мВ эфф. делителем схемы (тумблер SA1-выключен).
 - Регулятор усиления **НАСТРОЙКА** повернуть по часовой стрелке до упора - при этом должен загореться индикатор **ФАКЕЛ ГОРЕЛКИ** и переключиться контакты выходного реле. Контроль состояния релейных выходов проконтролировать по светодиодным индикаторам.
- 9.7.3. Проверка быстродействия канала контроля горелки.
- Установить входной сигнал равным 1,5 мВ эфф. (использовать делитель) на частоте 10 Гц, регулятор усиления **НАСТРОЙКА** повернуть по часовой стрелке до упора-при этом должен загореться индикатор **ФАКЕЛ ГОРЕЛКИ**.
 - Для имитации погасания факела нажмите кнопку **SB1** и запустите секундомер - в момент погасания индикатора **ФАКЕЛ ГОРЕЛКИ** на ЛУЧ-1АМ-2К - остановите секундомер.
 - Для имитации воспламенения факела нажмите кнопку **SB1** и после погасания индикатора «ФАКЕЛ ГОРЕЛКИ» запустите секундомер одновременно отпустив кнопку **SB1** - в момент загорания индикатора **ФАКЕЛ ГОРЕЛКИ** на ЛУЧ-1АМ-2К - остановите секундомер.
 - Показания секундомера должны быть в пределах ($2 \pm 0,5$) с при имитации воспламенения и ($2 \pm 0,5$) с при имитации погасания факела.
- 9.7.4. Проверка на короткое замыкание в линии датчика канала контроля горелки.
- Выключить генератор G1.

- Нажать и удерживать кнопку SB2 в течение 2-3 с – при этом не должно быть срабатывания сигнализатора - контроль вести по светодиодам.
9.7.5 Проверка чувствительности канала контроля запальника.
- Нажать кнопку **ФАКЕЛ** - при этом должен загореться индикатор **ФАКЕЛ ЗАПАЛЬНИКА** и переключиться контакты выходного реле. Контроль состояния релейных выходов проконтролировать по наличию свечения индикаторов **ФАКЕЛ ЕСТЬ (Гр.)** и **ФАКЕЛ ЕСТЬ (Пгр.)**.
- На пульте включить тумблер **ЛИНИЯ-ИММИТАТОР** (имитация емкости длинной линии до 200м к контрольному электроду) и повторить работы по предыдущему пункту.
9.7.6. Проверка быстродействия канала контроля запальника.
- Для имитации воспламенения факела нажать кнопку **ФАКЕЛ** и запустить секундомер, в момент загорания индикатора **ФАКЕЛ ЗАПАЛЬНИКА** на сигнализаторе провести отсчет времени.
- Для имитации погасания факела отпустить предварительно нажатую кнопку **ФАКЕЛ** и запустить секундомер, в момент погасания индикатора **ФАКЕЛ ЗАПАЛЬНИКА** на сигнализаторе провести отсчет времени.
- Показания секундомера должны быть не более 1с при имитации воспламенения и 2с при имитации погасания факела.
9.7.7. Проверка на короткое замыкание канала контроля запальника при отсутствии пламени.
- Нажать и удерживать кнопку **ЛИНИЯ - КЗ** в течение 5 с – при этом не должно быть срабатывания сигнализатора. Контроль вести по индикаторам.
9.7.8. Проверка на обрыв в линии датчика канала контроля запальника.
- Нажать и удерживать кнопку **ЛИНИЯ - ОБРЫВ** в течение 5с – при этом не должно быть срабатывания сигнализатора. Контроль вести по индикаторам.
9.7.9. Проверка на короткое замыкание канала контроля запальника при наличии пламени.
- Нажать кнопку **ФАКЕЛ** и повторить п.п. 9.7.7. и 9.7.8., удерживая кнопку **ФАКЕЛ**.

10. ТЕХНИЧЕСКОЕ ОБСЛУЖИВАНИЕ

10.1. Техническое обслуживание заключается в систематическом наблюдении, в правильности эксплуатации, регулярном техническом осмотре и устранении возникающих неисправностей прибора.

10.2. Виды и периодичность технического обслуживания указаны в таблице 3.

Таблица 3.

Техническое обслуживание	Периодичность	Объем проверки
Плановое обслуживание <ul style="list-style-type: none"> • Профилактический осмотр • Технический осмотр 	По графику предприятия 1 раз в квартал 1 раз в 6 месяцев	Состояние защитных стекол фотодатчиков, жгутов, заземления сигнализатора. Функционирование по внешним признакам или на имитаторах факела.
Внеплановое обслуживание	При возникновении неисправности	Согласно раздела 9.
Периодическая проверка	1 раз в 2 года	Согласно раздела 9.

11. ПРАВИЛА ХРАНЕНИЯ И ТРАНСПОРТИРОВАНИЯ

11.1. Приборы должны храниться в закрытых, хорошо вентилируемых помещениях, при температуре окружающего воздуха от 5 до 40⁰С и относительной влажности до 80%.

11.2. В помещениях для хранения приборов не должно быть пыли, паров кислот и щелочей, также газов, вызывающих коррозию.

11.3. Приборы в упаковочной таре завода-изготовителя допускается транспортировать в закрытом транспорте любого вида, а также открытым транспортом в контейнерах или ящиках (с защитой от дождя и снега) в диапазоне температур -40...+50⁰С и относительной влажности 95% при температуре 40⁰С.

Допускается воздействие ударов с ускорением 20 м/с² при частоте от 84 до 120 ударов в минуту.

11.4. При погрузке, разгрузке и транспортировании должна исключаться возможность механического повреждения упаковки и прибора.

СПИСОК РИСУНКОВ – ПРИЛОЖЕНИЯ 1-10:

Рис. 1. Сигнализатор ЛУЧ-1АМ-2К Габаритный чертеж.

Рис. 2. Фотодатчик ФД-02. Конструкция и габариты.

Рис. 3. Фотодатчик ФД-05ГМ. Конструкция и габариты.

Рис. 4. Устройство УСКФ-И. Габаритно-монтажный чертеж.

Рис. 5. Контрольный электрод типа КЭ. Общий вид.

Рис. 6. Сигнализатор ЛУЧ-1АМ-2К. Выходные электрические цепи.

Рис. 7. Выходные электрические цепи фотодатчика ФД-02.

Рис. 8. Выходные электрические цепи фотодатчика ФД-05ГМ.

Рис. 9. Типовая схема управления розжигом и контроля факела запальника с использованием сигнализатора ЛУЧ-1АМ-2К.

Рис. 10. Типовая схема подключения сигнализатора ЛУЧ-1АМ-2К для контроля факела горелки фотодатчиком ФД-02.

Рис. 11. Типовая схема подключения сигнализатора ЛУЧ-1АМ-2К для контроля факела газо-мазутной горелки фотодатчиком ФД-05 ГМ.

Рис. 12. Типовая схема подключения сигнализатора ЛУЧ-1АМ-2К для контроля факела газовой горелки устройством УСКФ-И или электродом типа КЭ.

Рис. 13. Схема проверки параметров сигнализатора ЛУЧ-1АМ-2К.

Рис. 14. Устройство монтажное с фотодатчиком ФД-05ГМ.

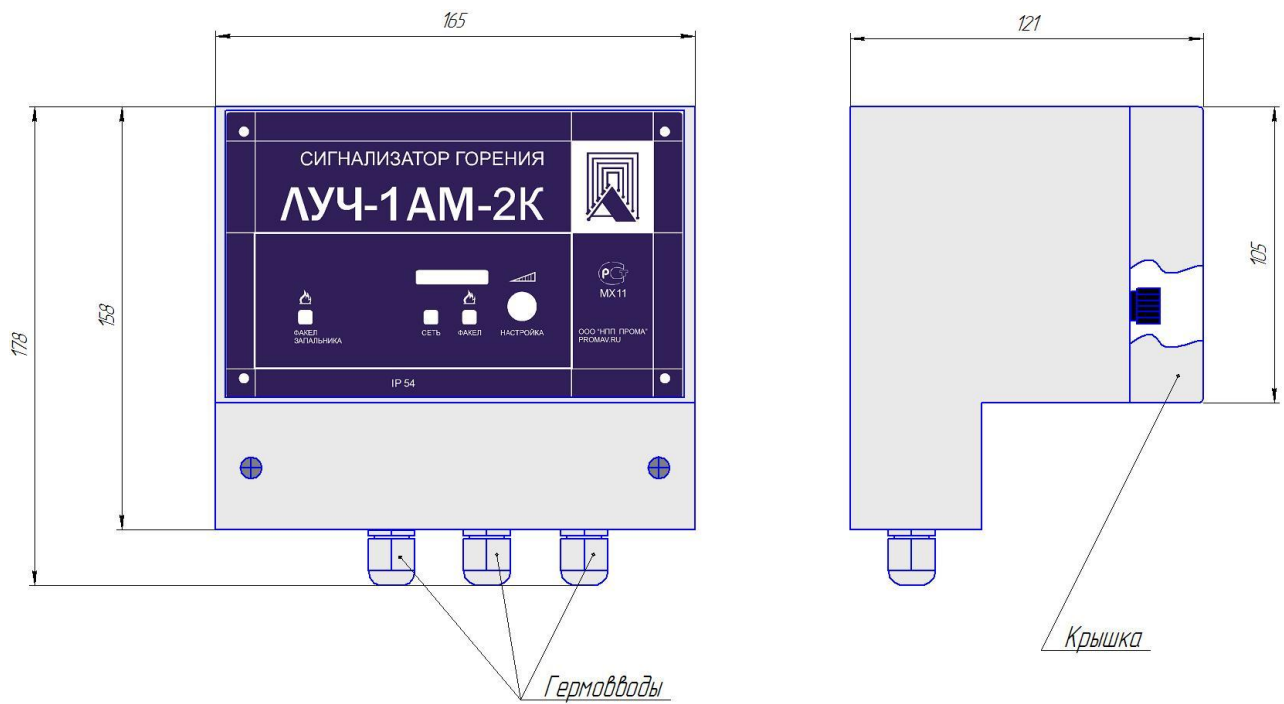


Рис.1. Сигнализатор ЛУЧ-1АМ-2К.
Габаритный чертеж.

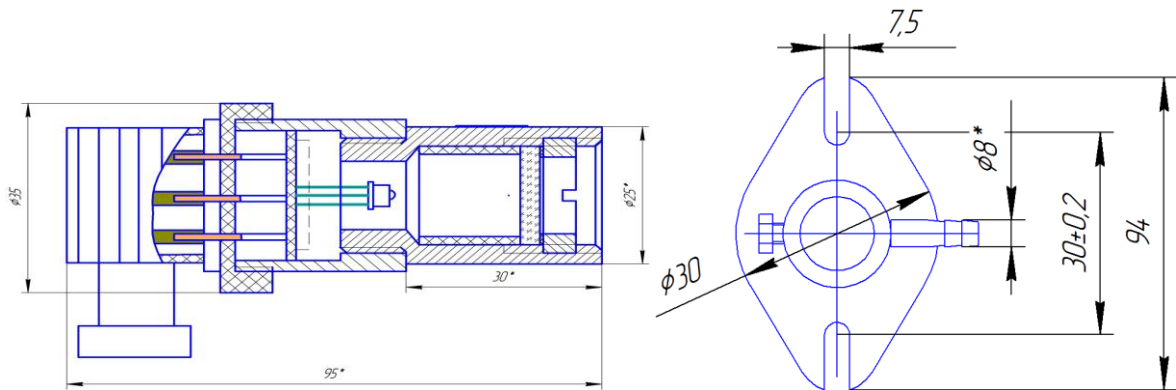


Рис.2. Конструкция, габариты фотодатчика ФД-02 и фланца.

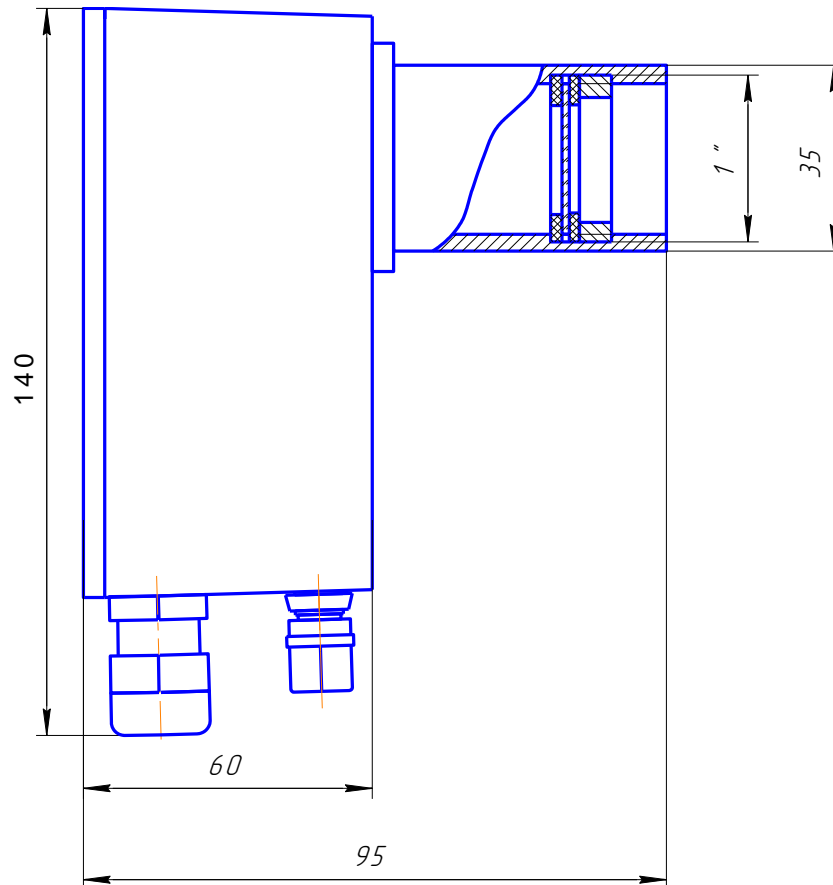
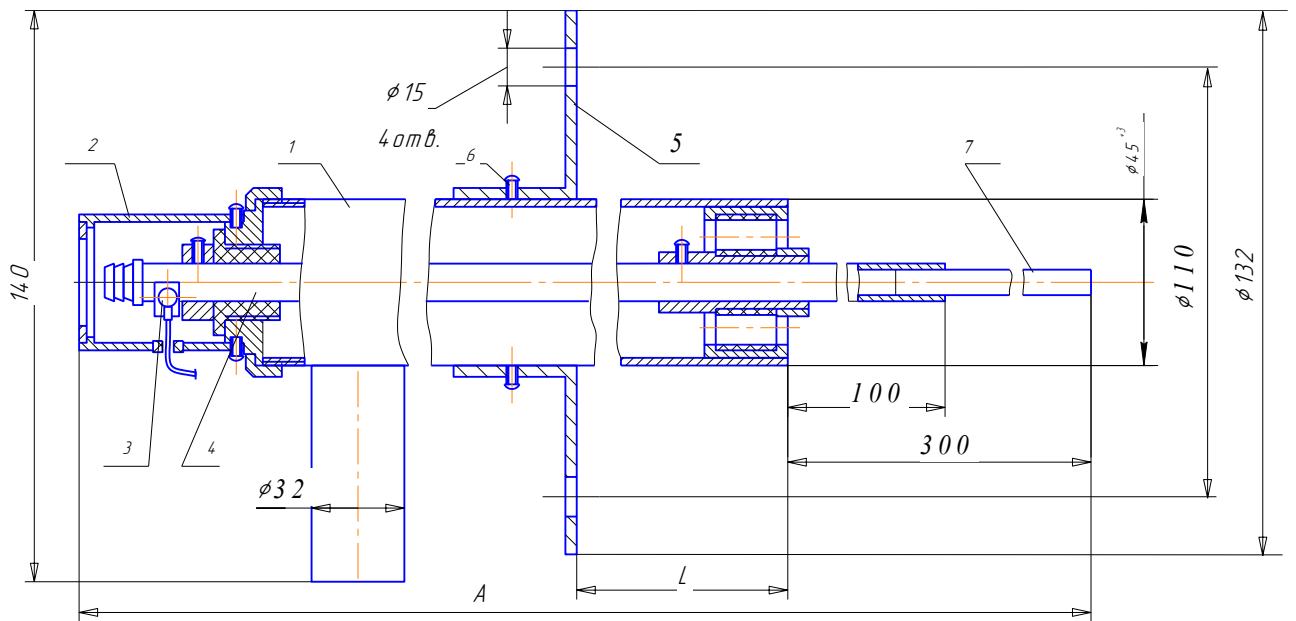


Рис.3. Фотодатчик ФД-05ГМ. Конструкция и габариты.



$A = 1035 - 5535$ (шаг 500) ; $L = 500 - 5000$ (шаг 500)

1-корпус, 2-крышка, 3-клемма сигнальная, 4-электрод, 5-фланец, 6-винт стопорный, 7-электрод жаропрочный.

Рис.4. Устройство УСКФ-И.

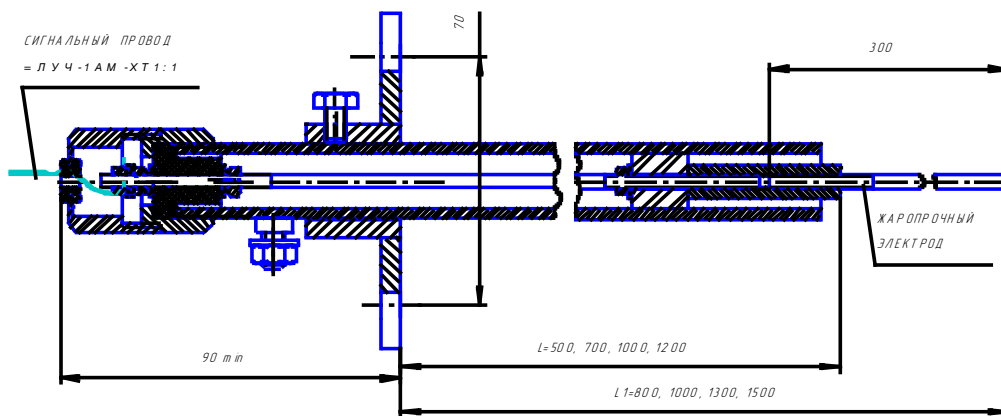


Рис.5. Контрольный электрод. Общий вид.

ПРИЛОЖЕНИЕ 4

ЛУЧ-1АМ-2К		ХТІ	
Конт.	Цепь	Назначение, внешняя цепь	
1	Датчик 1 (горелка)	Сигнал с электрода УСКФ-И, КЭ или фотодатчика ФД-02, ФД-05ГМ (УФ фотоприемник)	
2	Общий	Экран кабеля электрода или провод "общий" от ФД	
3	Датчик (запальник)	Сигнал с электрода ИД	
4	Общий	Экран кабеля электрода	
5	Датчик 2 (горелка)	Сигнал с фотодатчика ФД-05ГМ (ИК фотоприемник)	
6	Г/М	Выбор сигнала с ФД-05ГМ (УФ или ИК фотоприемник)	
7	Факел горелки -НЗ	Реле нормально-замкнутый контакт - 1 группа	
8	Факел горелки -0	Реле переключающий контакт - 1 группа	
9	Факел горелки -НР	Реле нормально-разомкнутый контакт - 1 группа	
10	Факел * горелки -0	Реле переключающий контакт - 2 группа	
11	Факел * горелки -НР	Реле нормально-разомкнутый контакт - 2 группа	
12	Факел запальника -НЗ	Реле нормально-замкнутый контакт - 1 группа	
13	Факел запальника -0	Реле переключающий контакт - 1 группа	
14	Факел запальника -НР	Реле нормально-разомкнутый контакт - 1 группа	
15	Факел * запальника - 0	Реле переключающий контакт - 2 группа	
16	Факел * запальника - НР	Реле нормально-разомкнутый контакт - 2 группа	
17	Контроль 220В "V"	Питание фотодатчика ФД-05(ГМ), 220В, фаза	
18	Контроль 220В "N"	Питание фотодатчика ФД-05(ГМ), 220В, ноль	
19	Сеть 220В "N"(ноль)	Питание от сети переменного тока 220В, ноль	
20	Сеть 220В "V"(фаза)	Питание от сети переменного тока 220В, фаза	

Рис.6. Сигнализатор ЛУЧ-1АМ-2К. Выходные электрические цепи.

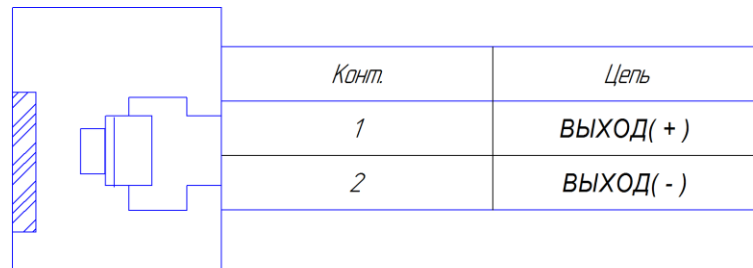


Рис.7. Выходные электрические цепи фотодатчика ФД-02



Рис.8. Выходные электрические цепи фотодатчика ФД-05ГМ.

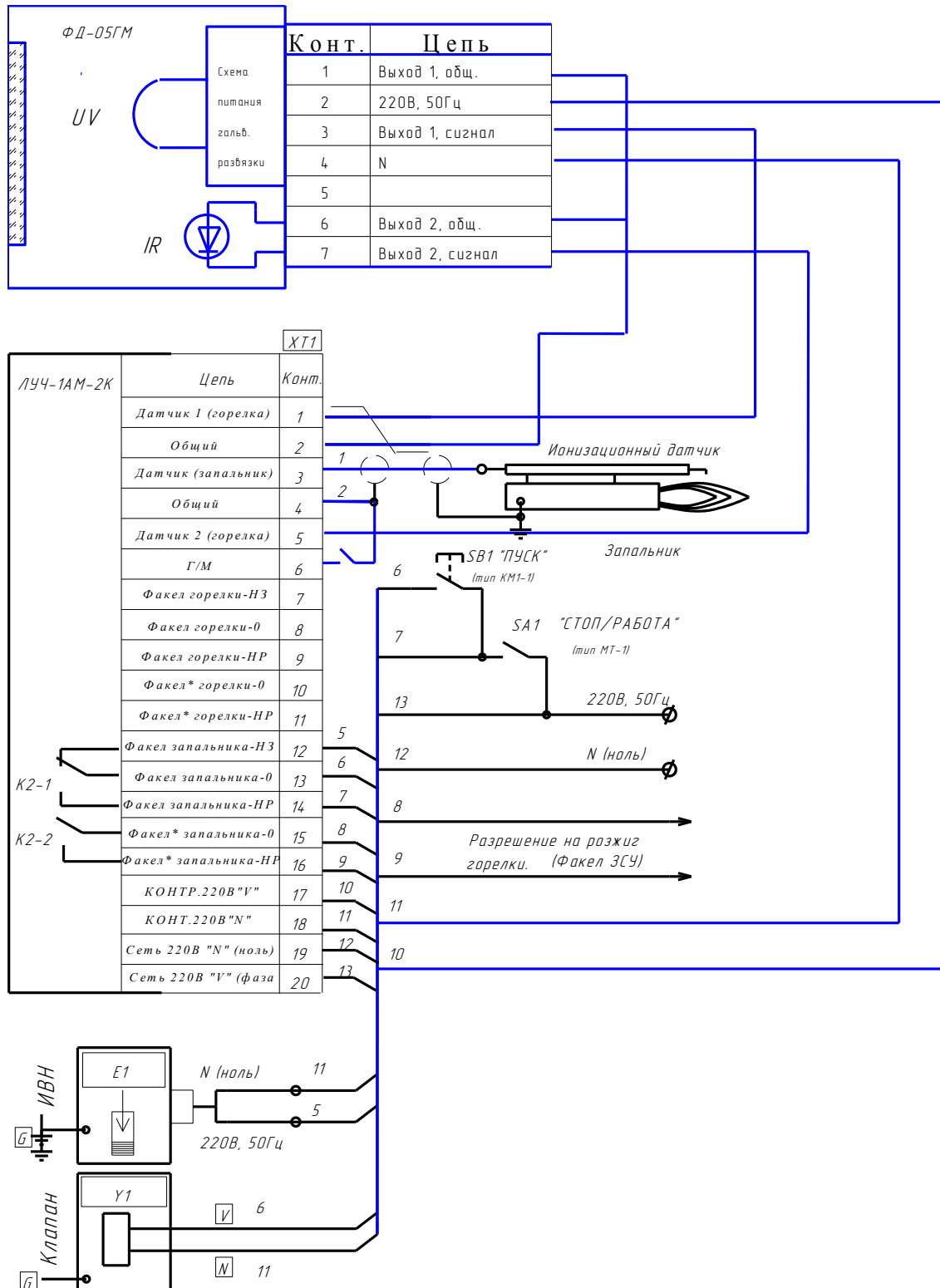


Рис. 9. Типовая схема управления розжигом и контроля факела запальника и контроля горелки с использованием сигнализатора ЛУЧ-1АМ-2К.

1. Тумблер SA1 "СТОП-РАБОТА" показан в положении **СТОП**.
2. Кнопку розжига SB1 "ПУСК" удерживать в нажатом положении до появления пламени запальника, но не более 10 с.

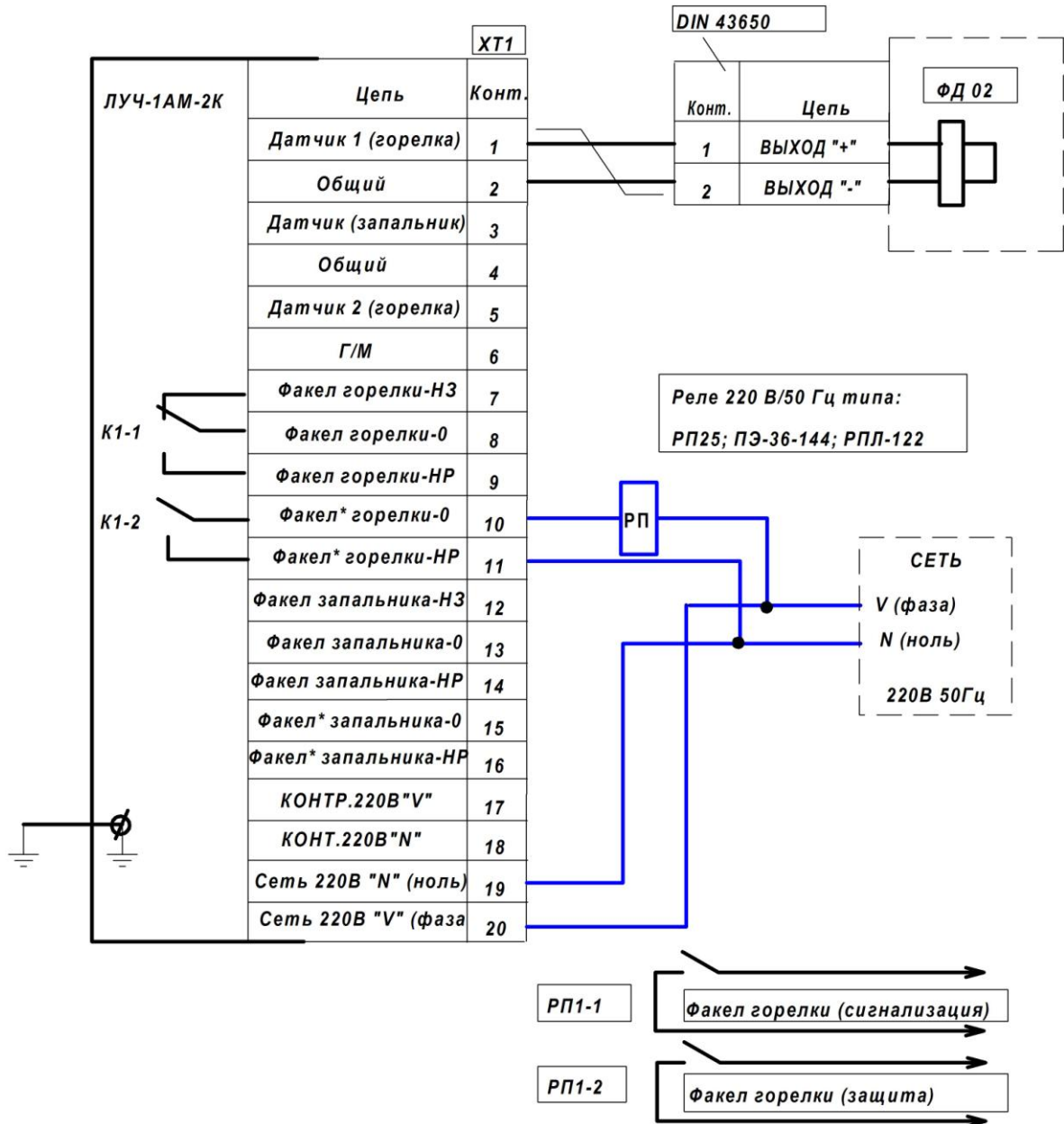


Рис.10. Типовая схема подключения сигнализатора ЛУЧ-1АМ-2К для контроля горелки фотодатчиком ФД-02.

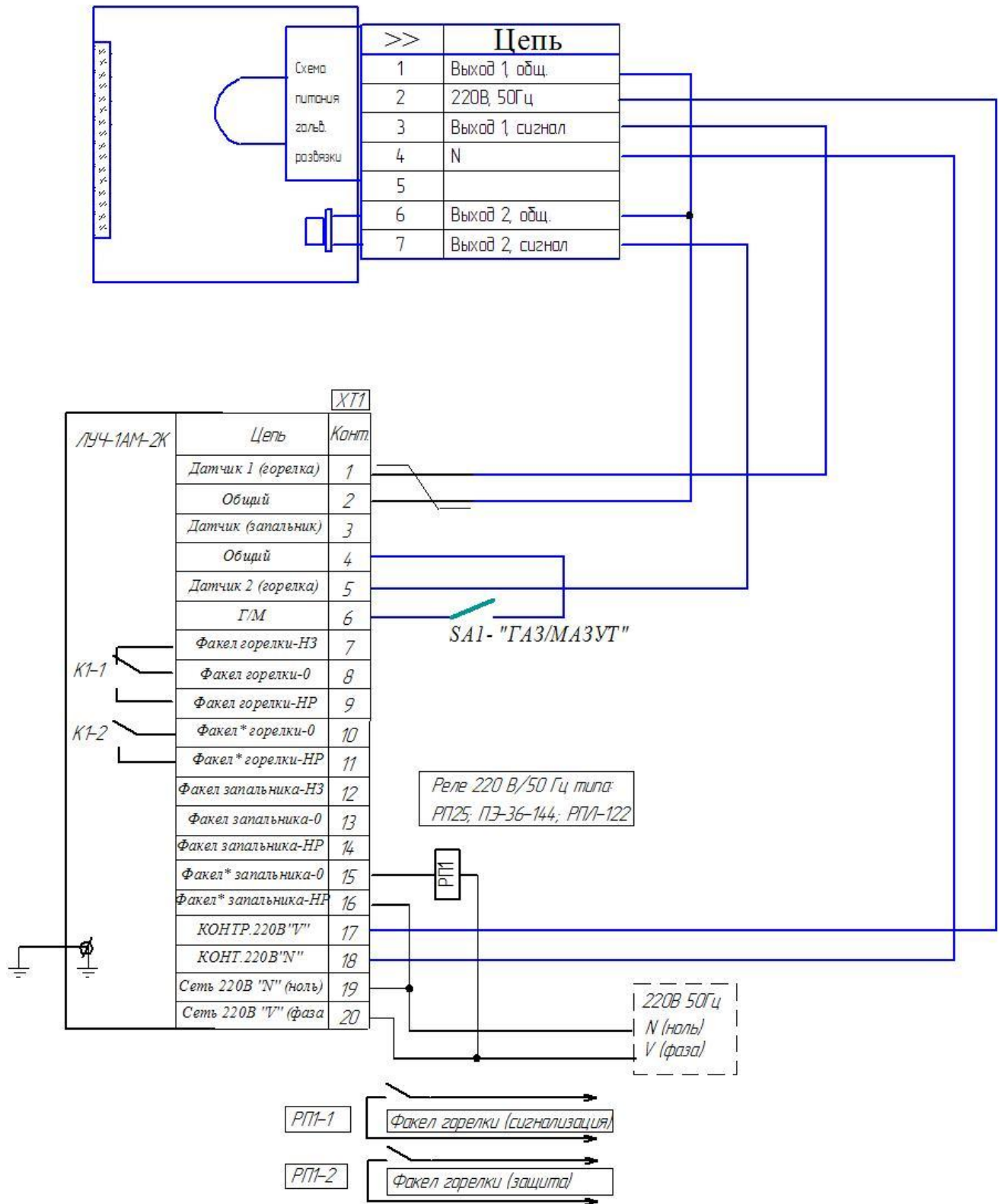


Рис.11. Типовая схема подключения сигнализатора ЛУЧ-1АМ-2К для контроля комбинированной газо-мазутной горелки с фотодатчиком ФД-05ГМ с переключением вида топлива.

Примечание. При замыкании переключателя SA1 " ГАЗ-МАЗУТ" сигнализатор работает по каналу " МАЗУТ"

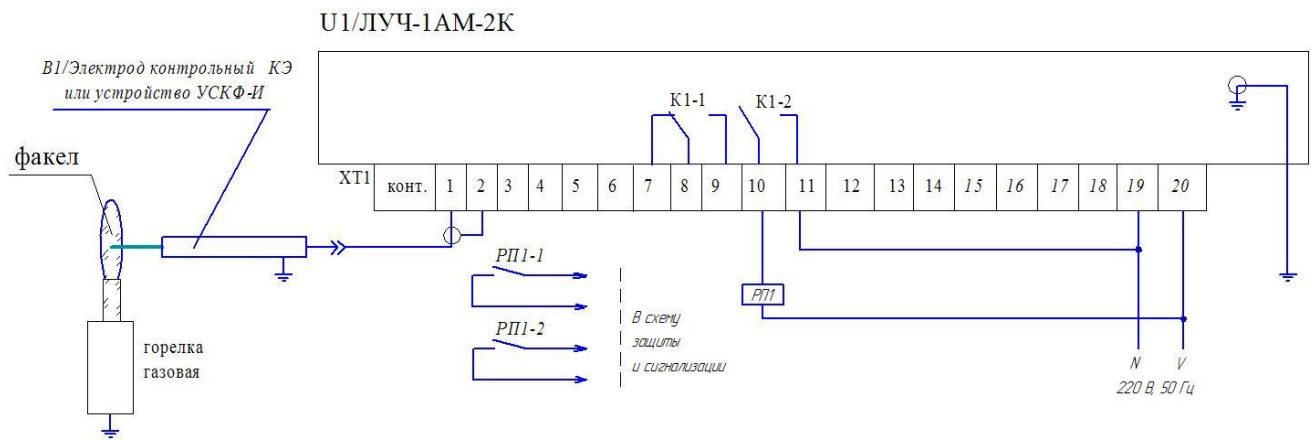


Рис.12. Типовая схема подключения сигнализатора ЛУЧ-1АМ-2К для контроля факела газовой горелки устройством УСКФ-И или контрольным электродом типа КЭ.

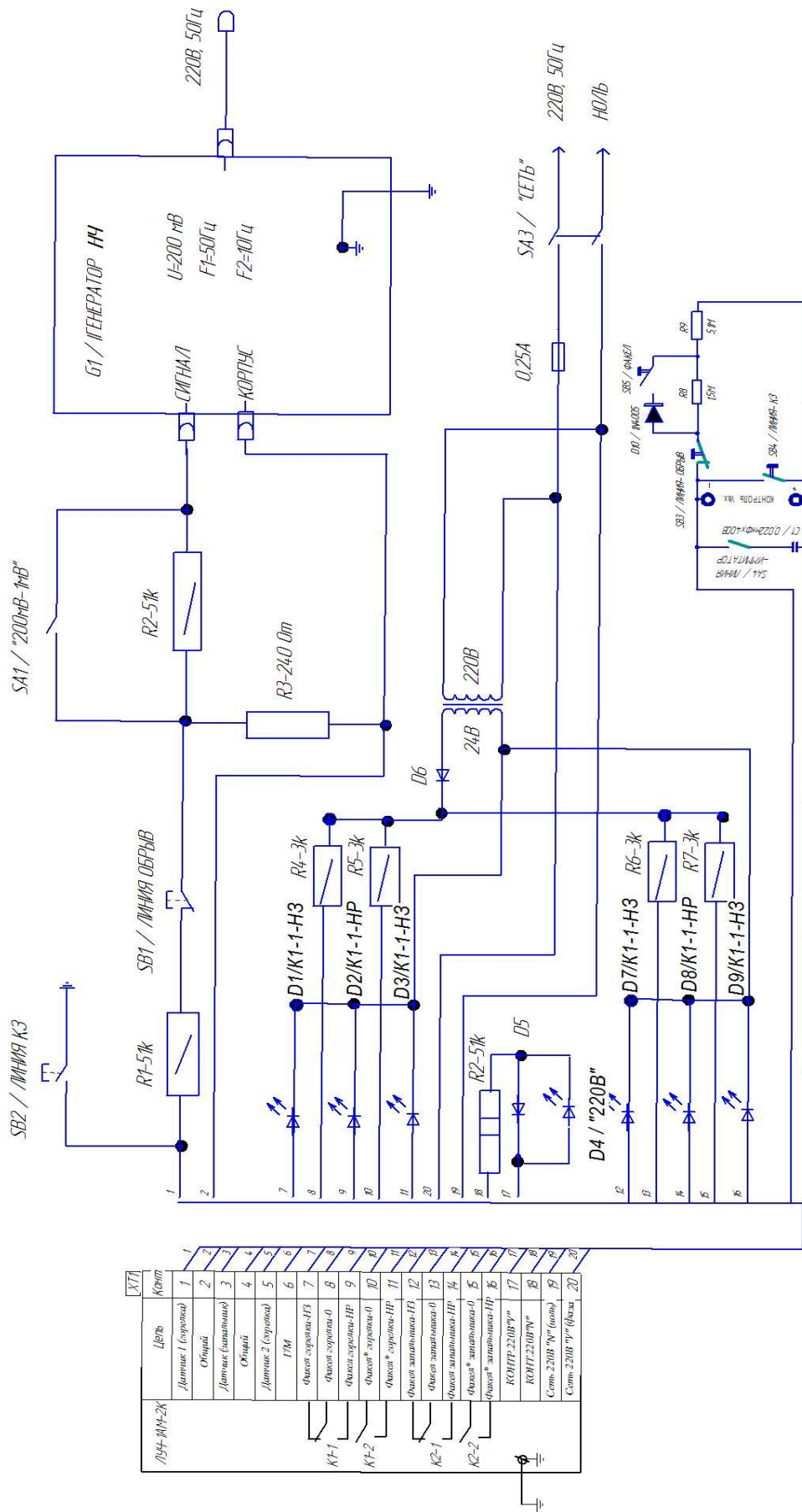
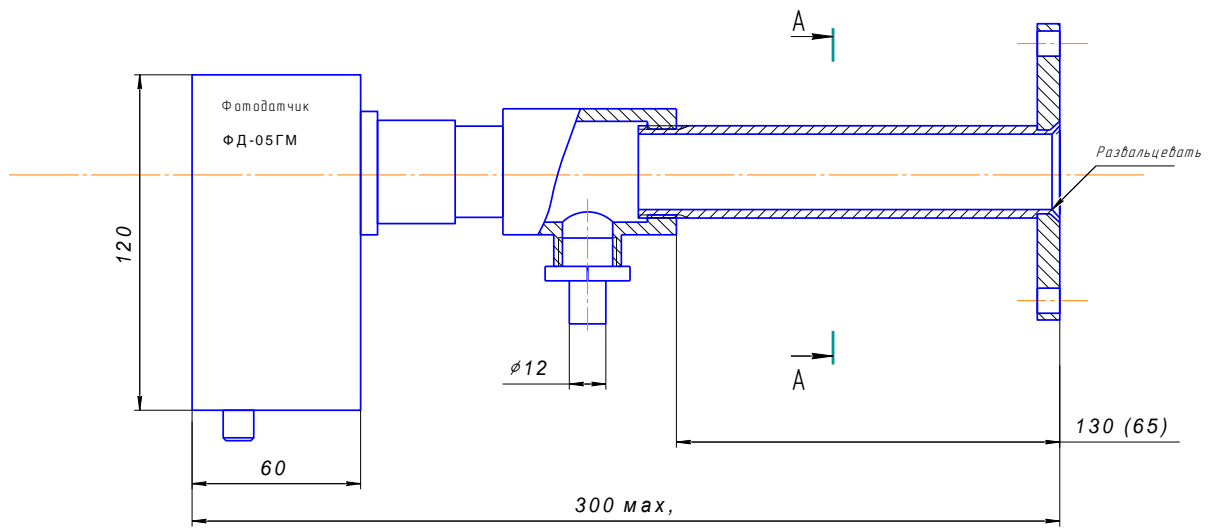
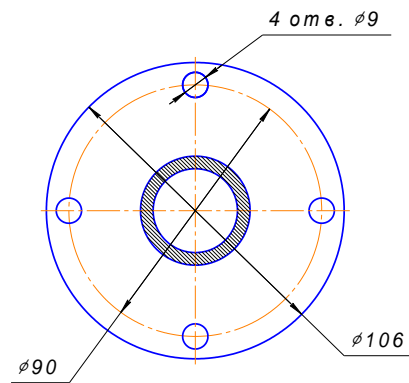


Рис.13. Схема проверки параметров сигнализатора ЛУЧ-1АМ-2К.

Примечание. Переключатель SA1 показан в положении "ГМВ",



Вид А



Устройство монтажное с установленным фотодатчиком ФД-05ГМ.

Рис.14.