

ЛАМПЫ СВЕТОДИОДНЫЕ СИГНАЛЬНЫЕ НА МАГНИТНОМ КРЕПЛЕНИИ ЛС-1101, ЛС-1101С

Руководство по эксплуатации в. 2022-03-24 DVM

Лампы светодиодные ЛС-1101, ЛС-1101С предназначены для визуальной или визуально-звуковой индикации статуса контролируемого процесса.

Области применения:

- промышленная сигнализация;
- авиация (аэродромные и заградительные огни);
- охранная сигнализация.

Конструктивно источник света представляет собой 4 платы управления, расположенные по кругу, с припаянными к ним светодиодами (рис. 1)

ОСОБЕННОСТИ

- Зеленый цвет
- Магнитное крепление
- Питание: ~220 В
- Сирена 100 дБ (только для ЛС-1101С)
- Имитация вращения
- Степень пылевлагозащиты: IP53 (IP32 для ЛС-1101С)

Для использования лампы без звуковой сигнализации (сирены), нужно перерезать или отпаять желтый провод (рис. 2), соединяющий плату управления со звуковым модулем



Рис. 1 – Платы управления со светодиодами

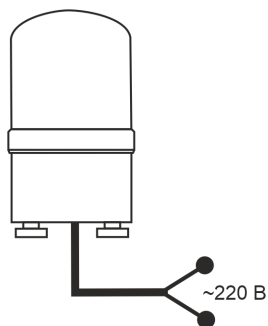


Рис. 2 – Внутренняя часть лампы

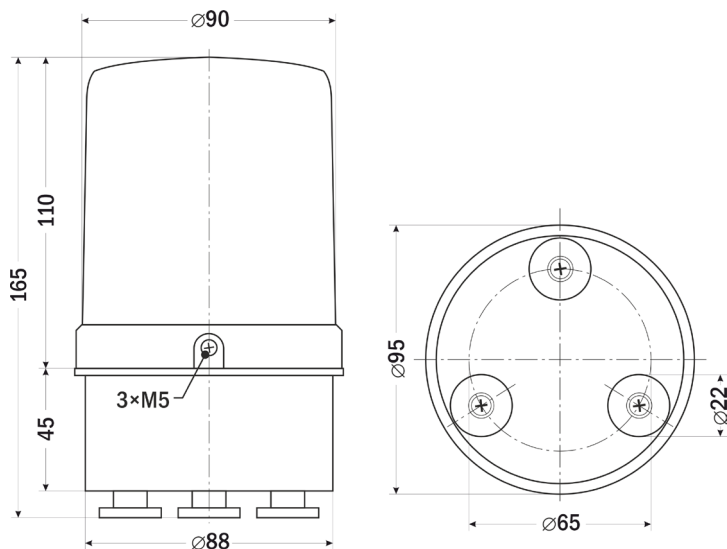
ТЕХНИЧЕСКИЕ ХАРАКТЕРИСТИКИ

Параметр	Значение	
	ЛС-1101	ЛС-1101С
Цвет	Зеленый	
Диаметр лампы, мм	95	
Мощность, Вт	2	
Питание, В	~220	
Громкость сирены, дБ	-	100
Крепление	Магнитное	
Крепление плафона	Винты	
Степень пылевлагозащиты	IP53	IP32
Габаритные размеры, мм	Ø 95×165	

СХЕМА ПОДКЛЮЧЕНИЯ



ГАБАРИТНЫЙ ЧЕРТЕЖ



КОМПЛЕКТАЦИЯ

Наименование	Количество
1. Прибор	1 шт.
2. Руководство по эксплуатации	1 шт.

ГАРАНТИЙНЫЕ ОБЯЗАТЕЛЬСТВА

Гарантийный срок составляет 12 месяцев от даты продажи. Поставщик не несет никакой ответственности за ущерб, связанный с повреждением изделия при транспортировке, в результате некорректного использования, а также в связи с модификацией или самостоятельным ремонтом изделия пользователем.

АРК Энергосервис, Санкт-Петербург
+7(812) 327-32-74 8-800-550-32-74
www.kipspb.ru 327@kipspb.ru

Дата продажи:

М. П.