



# **INNOLevel**

**Датчики остановки конвейера**

**Серия RES**

**Инструкция (утверждена 15.05.2020г.)**

## Обзор применений

Датчик остановки конвейера INNOLevel серии RES предназначен для остановки конвейера или прочего оборудования, приводится в действие металлическим тросом, протянутым вдоль конвейера. При воздействии на трос в любой точке на всем протяжении конвейера датчик выдает сигнал на остановку конвейера.

Датчик остановки конвейера INNOLevel серии RES работает в двух направлениях, к рычагу сверху и снизу к проушинам закрепляются тросы, идущие из противоположных направлений.

После срабатывания датчик остановки конвейера INNOLevel серии RES приводится в рабочее положение вручную с помощью соответствующего рычага.

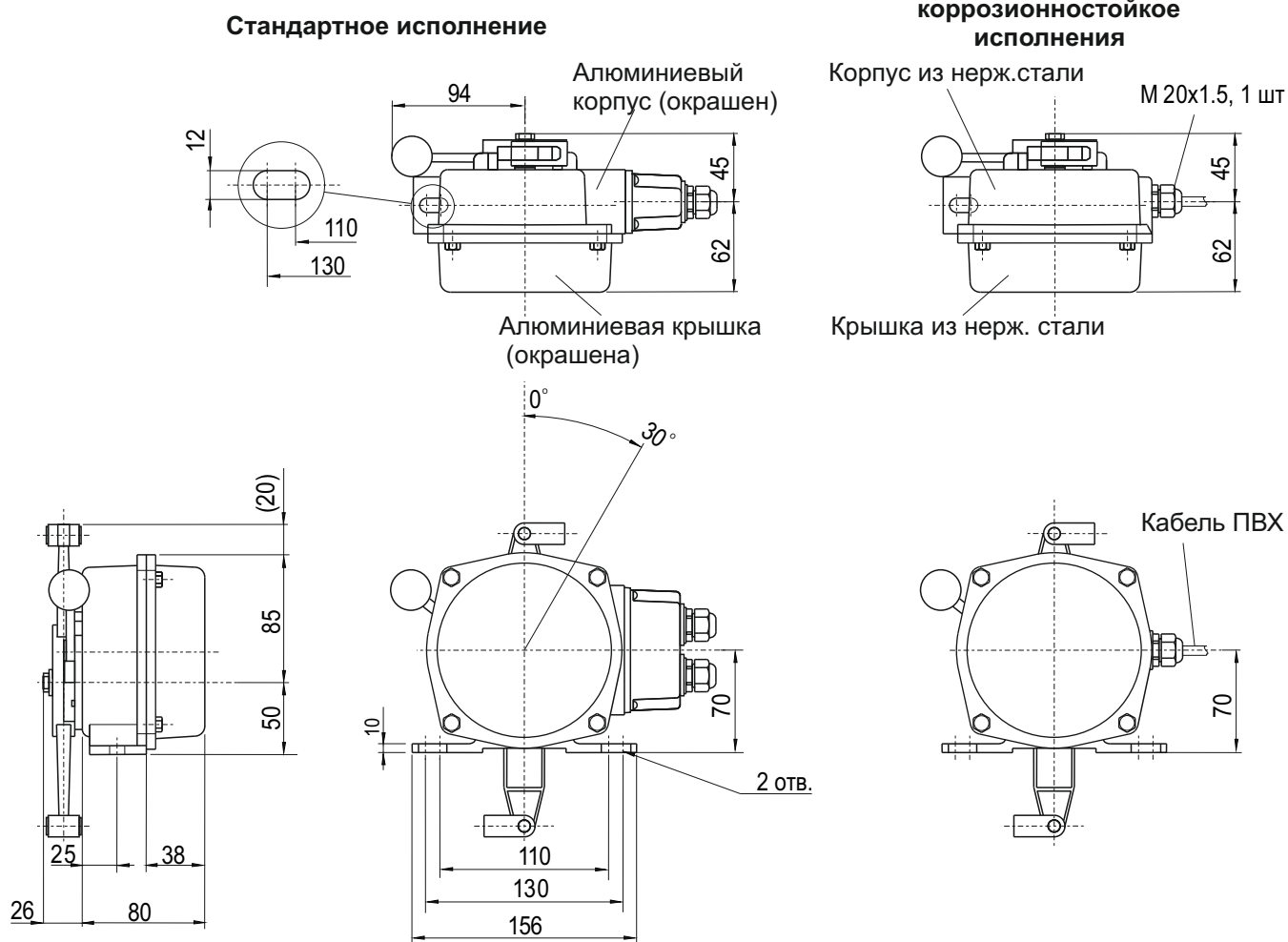
Некоторые области применения:

- Стандартные ленточные конвейеры
- Челночные конвейеры
- Ковшовые подъемники
- Упаковочные линии
- Системы штабелирования, подъемные краны, погрузочные машины, экскаваторы
- Системы погрузки / разгрузки судов
- Системы горизонтальной подачи

Датчик остановки конвейера INNOLevel серии RES является экономичным решением и обладает рядом преимуществ:

- Универсальная конструкция двунаправленного действия
- Высокая степень пыли- и влагозащиты
- Отключение системы при наклоне рычага под углом 30°
- Взрывозащищенное и коррозионностойкое исполнения в корпусе из нержавеющей стали SUS304

## Размеры (мм) / Материалы:



Информация несет ознакомительный характер. Производитель вправе вносить изменения в конструкцию.

## Принцип работы:

Длина троса подбирается таким образом, чтобы рычаг управления находился в вертикальном или близком к вертикальному положению. Натяжение троса обеспечивается действием пружины.

При необходимости остановки конвейера оператор воздействует на трос, который в свою очередь тянет рычаг управления, отклоняя его от вертикального положения. При достижении угла 30° происходит фиксация рычага управления.

Возврат в рабочее положение осуществляется нажатием на рычаг восстановления, рычаг управления принимает вертикальное положение, трос натягивается.

Датчик остановки конвейера INNOLevel серии RES снабжен двумя микровыключателями, приводящимися в действие кулачками при отклонении рычага управления на угол 20°.

## Механические характеристики:

Корпус	Стандартное исполнение: алюминий, желтое порошковое покрытие, IP65 Взрывозащищенное и коррозионностойкое исполнения: нержавеющая сталь SUS304, IP67
Материал рычага	Стандартное исполнение: алюминий, красное порошковое покрытие Взрывозащищенное и коррозионностойкое исполнения: нержавеющая сталь SUS304
Усилие	98 Н*м
Способ восстановления	Ручной
Вес	Стандартное исполнение: ~ 2.5 кг Взрывозащищенное и коррозионностойкое исполнения: ~ 3,0 кг

## Электрические характеристики:

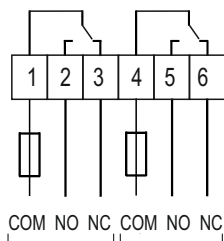
Электросоединение	Стандартное исполнение: кабельный ввод M20x1,5 - 2шт Взрывозащищенное и коррозионностойкое исполнения: кабель ПВХ, 6x0,5 мм <sup>2</sup> , d=8 мм, l=500 мм
Выходной сигнал	10 А, 250 В перем. тока, 2 релейных выхода
Сопrotивление изоляции	свыше 100 МОм
Диэлектрическая прочность	2000 VAC в течение 1 мин.

## Условия функционирования:

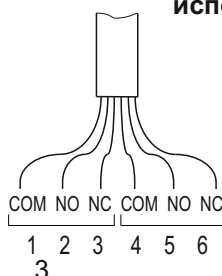
Температура окружающей среды	Стандартное и коррозионностойкое исполнения: -40 °С...+75 °С Взрывозащищенное исполнение: -40 °С...+60 °С
Относительная влажность	0...100%
Частота срабатывания	до 20/мин
Ресурс	свыше 1 млн. срабатываний

## Электрическое соединение:

Стандартное исполнение: клеммная колодка

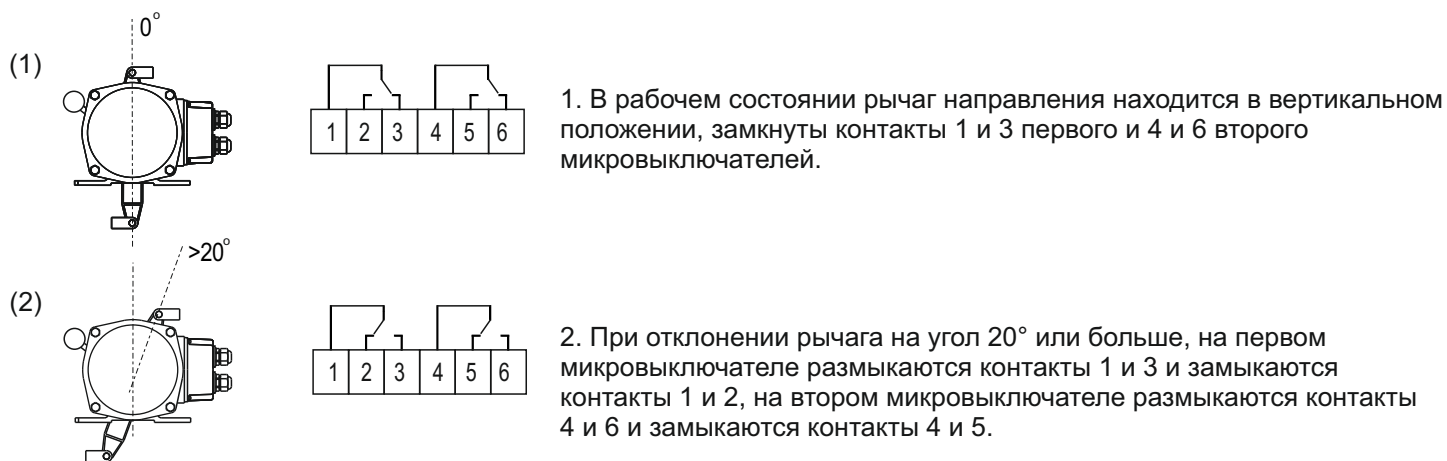


Взрывозащищенное и коррозионностойкое исполнения: кабель



- |             |             |
|-------------|-------------|
| 1 - Черный  | 4 - Белый   |
| 2 - Желтый  | 5 - Зеленый |
| 3 - Красный | 6 - Синий   |

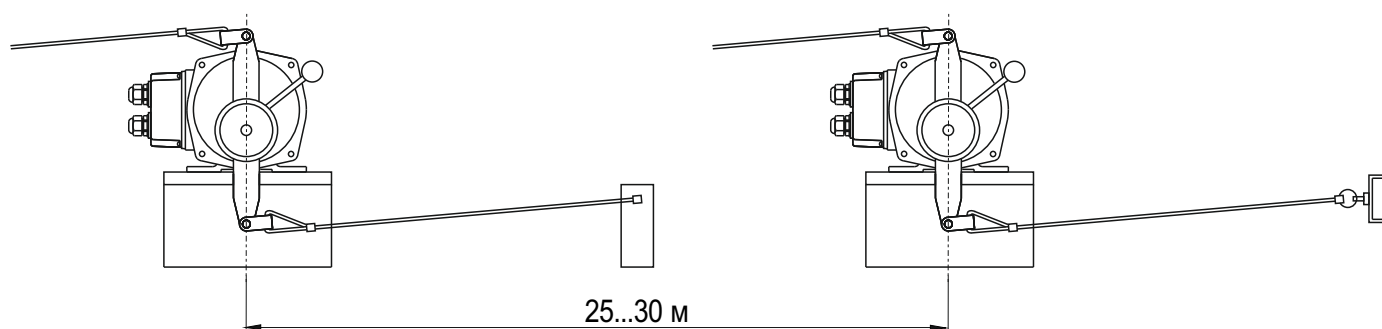
## Выходной сигнал



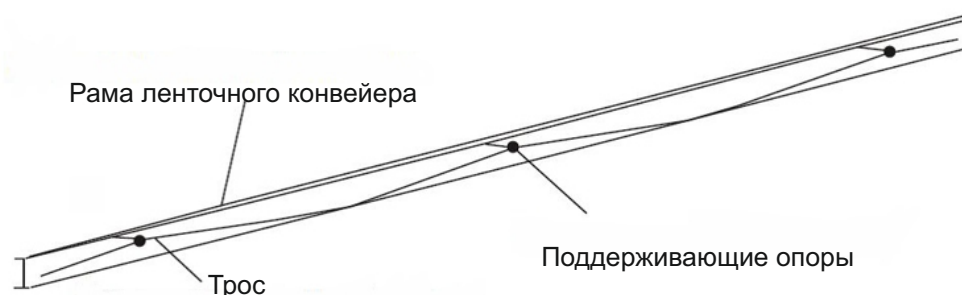
## Указания по использованию во взрывоопасных зонах

Ex-маркировка датчиков остановки конвейера INNOLevel серии RES для взрывоопасных пылевых сред по ГОСТ 31610.0-2014 (IEC 60079-0:2011): **Ex tb IIIC T75°C Db X**

## Монтаж



Трос диаметром 5 мм продевается в проушины и закрепляется зажимами. При длине троса более 15 метров следует устанавливать поддерживающие опоры через каждые 3 метра, а при длине троса в 25 метров – через каждый метр. Монтажное основание изготавливается заказчиком самостоятельно. Трос и зажимы в комплект поставки не входят.



## Обслуживание

Обязательно проводите очистку датчика, когда загрязнены рычаги управления и восстановления положения.

## Требования к персоналу

Персонал, производящий эксплуатацию, ремонт и утилизацию датчика остановки конвейера INNOLevel серии RES, должен быть хорошо ознакомлен с правилами установки, сборки, ремонта и эксплуатации изделия и иметь уровень профессиональной подготовки, необходимый для выполнения работ, таких как:

- Обучение, инструктаж и/или разрешение на эксплуатацию и обслуживание оборудования/систем в соответствии со стандартами техники безопасности для электрических схем, а также оборудования, работающего при высоком давлении и в агрессивных и опасных средах;
- Обучение, инструктаж и/или разрешение на выполнение работ с электрическими схемами для потенциально взрывоопасных условий эксплуатации;
- Обучение или инструктаж по стандартам безопасности содержания и использования соответствующего оборудования.

## Параметры предельных состояний

Датчик остановки конвейера INNOLevel серии RES необходимо вывести из эксплуатации по достижении критериев предельных состояний или при возникновении критических отказов оборудования.

Предельное состояние - это состояние объекта, при котором его дальнейшая эксплуатация недопустима или нецелесообразна по экологическим или экономическим причинам.

К предельным состояниям датчика остановки конвейера относятся:

- Повышенный механический износ корпуса, рычагов управления, проушин, кабельных вводов;
- Видимые повреждения датчика, рычагов управления, проушин, кабельных вводов, деформации, препятствующие нормальному функционированию;
- Разрушение корпуса, коррозионные повреждения;
- Неисправность элементов датчика, восстановление работы которых не предусмотрено эксплуатационной документацией;
- Повышение число перебоев в работе оборудования, вызванное не стабильной работой датчика;
- Достижение назначенного срока службы.

## Перечень критических отказов, возможных ошибок персонала (пользователя), приводящих к аварийным режимам оборудования, и действий, предотвращающих указанные ошибки

К критическим отказам датчика остановки конвейера INNOLevel серии RES может привести:

- отсутствие заземления;
- отсутствие уплотнительных колец в кабельных вводах;
- повреждения оболочки кабельного ввода либо его элементов;
- не корректно подобранное сечение кабеля, которое не позволяет обеспечивать герметичность кабельных вводов;
- нарушение герметичности корпуса.

Для предотвращения ошибок при подключении датчика остановки конвейера INNOLevel серии RES, обслуживающий персонал должен быть ознакомлен со схемой соединений и настоящей инструкцией.

## Варианты исполнений датчиков остановки конвейера INNOLevel серии RES

В зависимости от материала, из которого изготовлен корпус датчика, а также исполнения, датчики остановки конвейера INNOLevel серии RES, имеют различные артикулы. Структура формирования артикулов:

IL-RES-□-□

1. Материал корпуса:

- N** - алюминий;
- SS** - нержавеющая сталь;
- M** - специальное исполнение (компактный корпус).

2. Исполнение датчика:

- Ex** - взрывозащищенное (только в корпусе из нержавеющей стали);
- общепром. исполнение не обозначается.

## **Информация о необходимости доукомплектования дополнительными элементами**

Датчик остановки конвейера INNOLevel серии RES представляет из себя законченное устройство и не нуждается в доукомплектовании дополнительными элементами.

## **Упаковка, хранение, транспортировка**

Датчики остановки конвейера INNOLevel серии RES должны быть упакованы таким образом, чтобы повреждения при транспортировке были исключены.

Изделия должны быть обернуты в пузырьковую пленку и уложены в потребительскую тару - индивидуальные коробки из коробочного картона, из гофрированного картона или из гофропласта.

Допускается хранение изделий в помещениях, защищенных от паров агрессивных сред при температуре -25°C...+40°C и влажности не более 85%.

Срок хранения 5 лет.

Изделия транспортируют всеми видами крытого транспорта с присущими им скоростями на любые расстояния.

## **Срок службы и ресурс**

Датчик остановки конвейера INNOLevel серии RES имеет назначенный срок службы 3 года.

Ресурс изделия составляет 8 лет.

Указанные сроки действительны при соблюдении потребителем требований действующей эксплуатационной документации.

## **Гарантийные обязательства**

Производитель гарантирует нормальную работу датчиков остановки конвейера INNOLevel серии RES в течение гарантийного срока, который составляет 12 месяцев.

Гарантийный срок исчисляется с момента передачи Производителем товара Покупателю либо транспортной компании для доставки товара Покупателю.

Гарантия распространяется на изделие в соответствии с пунктами гарантийного талона.

## **Информация об утилизации**

Датчик остановки конвейера INNOLevel серии RES подлежит утилизации после принятия решения о нецелесообразности или невозможности его ремонта или недопустимости его дальнейшей эксплуатации.

Утилизация должна быть произведена способом, исключая возможность восстановления изделия и его дальнейшей эксплуатации.