

## Программируемые инкрементальные энкодеры серии EIP 50



### Ключевые особенности

- Стандартный промышленный размер корпуса Ø50 мм
- Исполнение с выступающим валом или полым валом
- Прочная конструкция механической и электрической частей
- Настройка разрешения от 1 до 65.536 имп./об.
- Подключение к ПК и настройка энкодеров с помощью программатора EP RT-PC и специального ПО

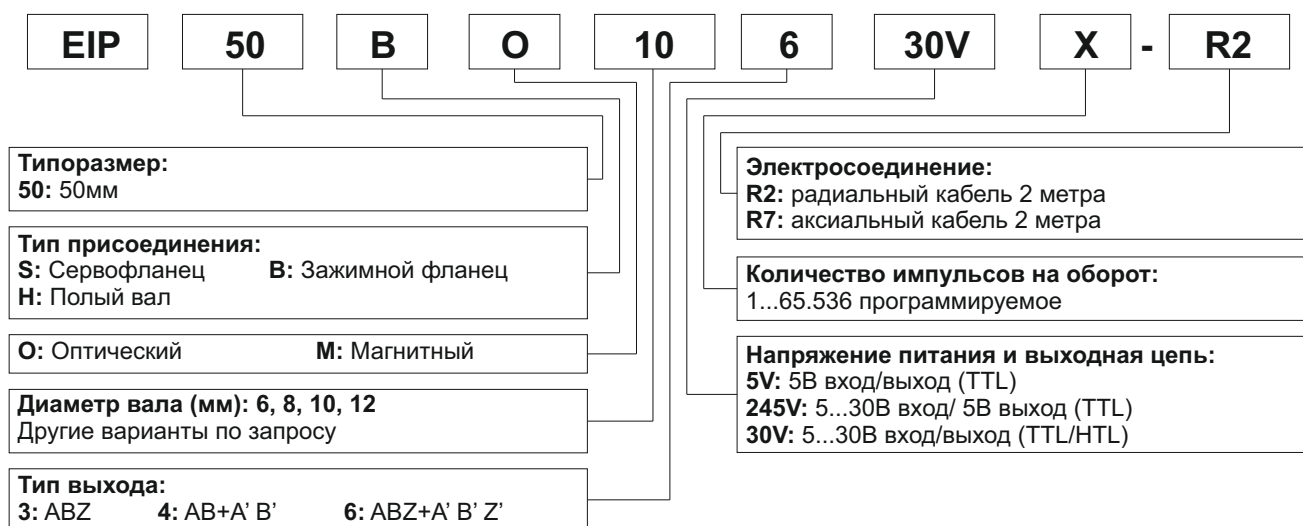
### Электрические характеристики

Напряжение питания	4,75...30В пост. тока 4,75...5,5В пост. тока
Защита	От короткого замыкания От обратной полярности От перенапряжения
Потребляемый ток	≤60 mA (5 VDC) ≤26 mA (24 VDC)
Разрешение	1...65.536 имп./об.
Ноль метка	настраиваемая, 90°, 180°, 270°, 360°
Выходная частота	≤2 MHz
Выходной сигнал	A и B, смещение фазы на 90° Z + все каналы настраиваются
Цифровой выход: Питание 5V Питание 12...30V	Linedriver (RS422) Push-Pull
Помехоустойчивость	DIN EN 61000-6-2
Излучаемые помехи	DIN EN 61000-6-2

### Механические характеристики

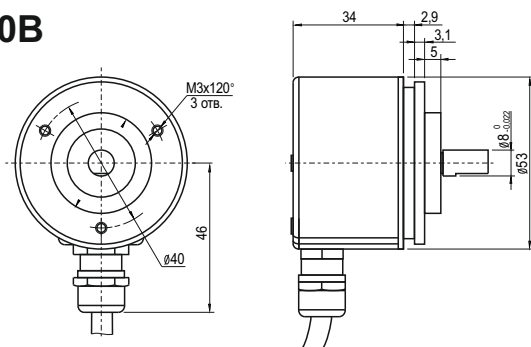
Присоединение (фланец)	Ø50 мм
Нагрузка на вал	≤140Н осевая ≤240Н радиальная
Степень защиты	IP54 для версий с полым валом IP65 для версий с выступающим валом
Скорость	макс. 12.000 об.
Момент при старте	≤0.025 Н*м
Материалы	Корпус алюминий Фланец алюминий Вал нержавеющей сталь
Диаметр вала: Выступающий вал Полый вал	6, 8, 10 мм. 8, 10, 12, 14 мм. Другие значения по запросу
Срок службы подшипников	2x10 <sup>9</sup> об. при 100% допустимой нагрузке на вал
Рабочая температура	-20...+85° С
Температура хранения	-30...+90° С
Вес	~ 250 гр.

### Структура формирования артикулов

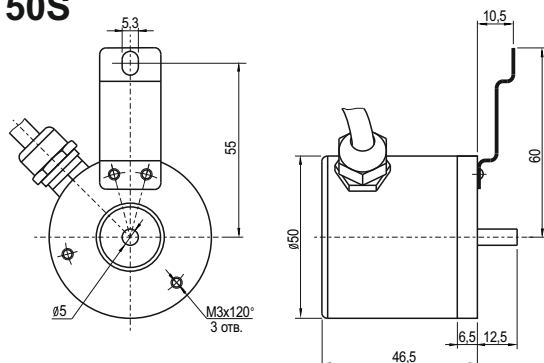


## Размеры (мм):

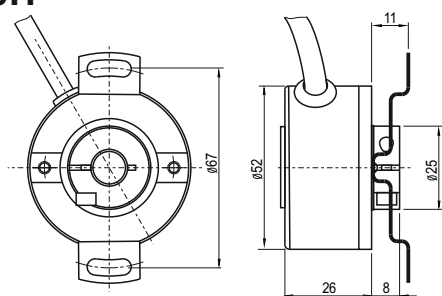
### 50B



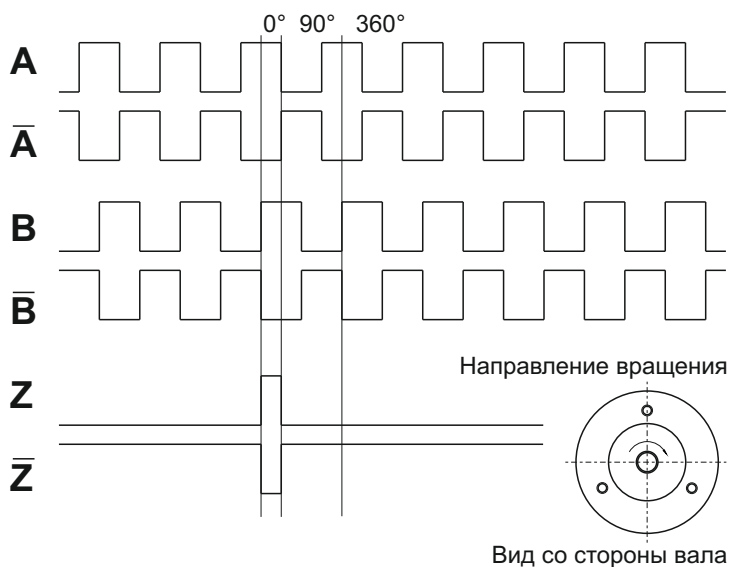
### 50S



### 50H



## Диаграмма



## Электросоединение

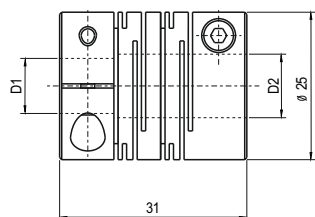
Функция	Цвет провода подключения энкодера:	
	оптического	магнитного
+VDC	Коричневый	Коричневый
GND	Белый	Белый
A	Зеленый	Зеленый
A'	Зелено-черный	Зелено-черный
B	Желтый	Желтый
B'	Желто-черный	Желто-черный
Z	Серый	Серый
Z'	Серо-черный	Серо-черный
SCK*	Синий	-
NSS*	Сине-черный	-
MISO*	Оранжевый	-
MOSI*	Оранжево-черный	-
CLK*	-	Синий
DAT*	-	Оранжевый

\* - указанные провода являются служебными, подключению при эксплуатации не подлежат.

## Муфта разрезная диаметром 25 мм

Служит для передачи крутящего момента от вала объекта на энкодер. За счет своей конструкции, компенсирует незначительные перекосы, а также имеет минимальный свободный ход. Входит в комплект энкодеров с выступающим валом.

## Размеры (мм):



## Варианты исполнений D1xD2 (мм):

6x6	8x8	10x10
-----	-----	-------